

# vanne à membrane

## Diaphragm valve

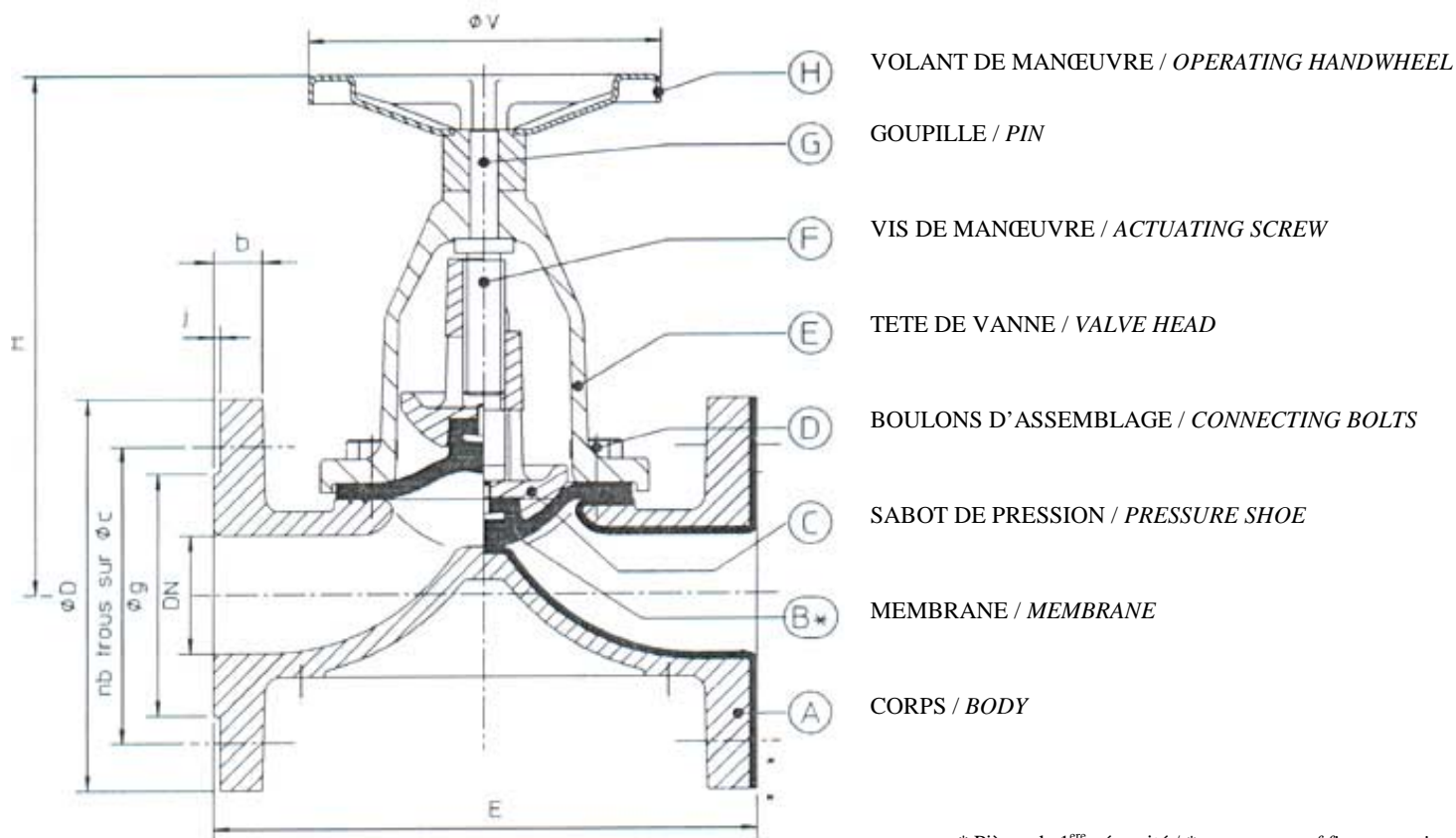
PL

1200

01 / 94

### HYDRANE - TYPE 100 S2 STANDARD

TETE MANUELLE SIMPLIFIEE, CORPS A BRIDES PARALLELES / SIMPLIFIED MANUEL HEAD, PARALLEL-FLANGED BODY



\* Pièces de 1<sup>ère</sup> nécessité / \* spare parts of first necessity

### VANNES A TETE MANUELLE ET CORPS STANDARD ECARTEMENT « NF » MANUAL HEAD VALVE AND « NF » SPACING STANDARD BODY.

#### BRIDES PN 10 / NP 10 FLANGES

DN	20	25	32	40	50	65	80	100	125	150
E mm	150	160	180	200	230	290	310	350	400	480
H	135	135	197	200	220	238	268	337	362	450
V	100	100	150	150	150	200	200	250	250	300
D	105	115	140	150	165	185	200	220	250	285
g	58	68	78	88	102	122	133	158	184	212
j	2	2	2	3	3	3	3	3	3	3
b	16	16	18	18	20	20	20	20	22	24
c	75	85	100	110	125	145	160	180	210	240
Nbr trous / nb holes	4	4	4	4	4	4	8	8	8	8
Ø trous / Ø holes	14	14	18	18	18	18	18	18	18	22
Poids (kg)	3	3.5	7.5	8	11	17	23	35	42	75

BRIDES PN 16 OU ASA 125/150 SUR DEMANDE / NP16 OR ASA 125/150 FLANGES ON REQUEST



**Vannes Lefebvre - Miroux**

B.P.45 - Avenue de Lassus - 59481 HAUBOURDIN cedex France

Tel : (33) 03 20 17 51 00 - Fax : (33) 03 20 17 51 01

<http://www.lefebvre.fr> - [contact@lefebvre.fr](mailto:contact@lefebvre.fr)