

robinet vanne

gate valve type 6100 FIB

RV 44105

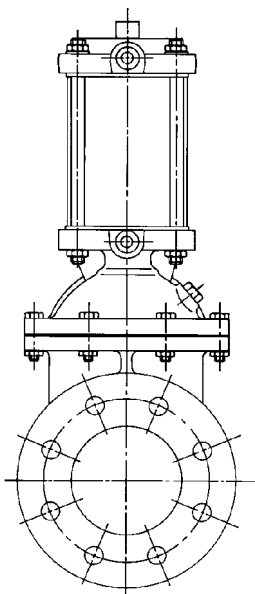
04 / 99

FGL 250
cast iron GG-25

pneumatique
pneumatic

PMA - WP
ISOMORPHE*

DN 50 → DN 400



Conception:

Robinet vanne à passage direct à brides

- sièges parallèles
- obturateur à compensation par ressort
- commande par vérin hydraulique ou pneumatique
- chapeau boulonné
- contact d'étanchéité Inox / Bronze d'aluminium

Design:

Double flanged wedge gate valve

- parallel disc with spring
- pneumatic or hydraulic actuator
- bolted bonnet
- seating surfaces Stainless steel / Aluminium bronze

brides PN 10 - Etanchéité Inox / Bronze d'aluminium
flanges PN 10 - Stainless steel / Aluminium bronze seating surfaces
écartement suivant - face to face according to
NF EN 558-1 serie 29

Pression maximale admissible (PMA à 20°C) - Maximum working pressure (WP 20°C)

*ISOMORPHE: PMA en fonction du DN - WP according to DN

DN 50 → DN 200 : 6 bar

DN 250 - 300 : 4 bar

DN 350 - 400 : 2.5 bar

Essais :

Toute notre robinetterie subit un contrôle unitaire en nos ateliers suivant la norme ISO 5208:

- essai du siège = 1.1 x PMA
- essai du corps = 1.5 x PMA
- fluide d'essai: eau
- taux de fuite: D

Sur demande :

- contact d'étanchéité Inox / Stellite

Tests :

Each valve is tested in our facilities according to ISO 5208 standard :

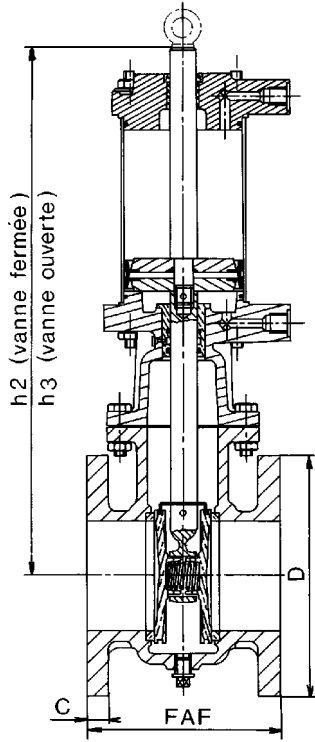
- seat = 1.1 x WP
- body = 1.5 x WP
- test carried out with water
- leak rate: D

On request :

- Stainless steel / Stellite seating surfaces

DN 50 → DN 400

Alimentation du vérin
Cylinder air supply



PMS: Pression maximum de service
Maximum working pressure

Dimensions : (mm)

DN	50	100	150	200	250	300	350	400
FAF	142	172	200	228	255	285	315	340
C	17	20	22	24	25	26	28	30
D	165	220	285	340	395	445	505	565
h2	297	466	595	750	894	1005	1150	1285
h3	353	578	752	962	1158	1315	1510	1695
Volume vérin / cylinder (L)	0,28	0,85	1,9	4	8	13,5	19	26,5
Poids - Weight kg	15	33	56	93	152	220	300	375

040688

Matériaux - Materials :

	FIB DN 50	FIB 100 → 400
Corps et chapeau Body and bonnet	FGL 250 Cast iron GG-25	FGL 250 Cast iron GG-25
Siège du corps Body seat	Inox AISI 304 Stainless steel	Inox AISI 630 Stainless steel
Obturateur Disc	FGL 250 Cast iron GG-25	FGL 250 Cast iron GG-25
Siège d'obturateur Disc seat	Bronze UE 7	Bronze d'aluminium Aluminium bronze
Tige Stem	Inox AISI 304 Stainless steel	Inox AISI 304 Stainless steel
Joint corps chapeau Body bonnet gasket	Klingersil	Klingersil
Garniture Packing	Graphite	Graphite

Conditions de service :

Pression maximale admissible en fonction de la température de service.

t° service - working t°	PMA - WP (bar)		
DN	50 - 200	250 - 300	350 - 400
-10°C → 120°C	6	4	2,5

Service rating :

Maximum working pressure according to working temperature.