

robinet vanne

gate valve type 6091 FII

RV 42225

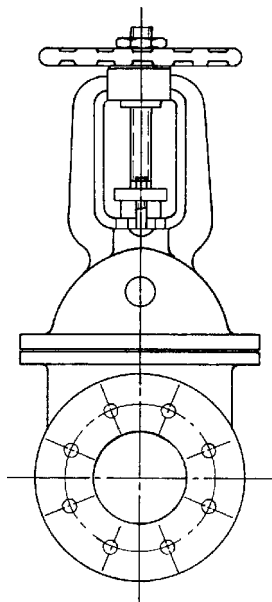
04 / 99

FGL 250
cast iron GG-25

écartement long
long face to face

PMA - WP
16 bar

DN 40 → DN 200



Conception:

Robinet vanne à passage direct à brides, écartement long

- sièges obliques
- tige à filetage extérieur, montante
- obturateur élastique
- chapeau boulonné
- contact d'étanchéité Inox / Inox

Design:

Double flanged wedge gate valve, long face to face

- tapered seats
- outside screw stem, rising stem
- flexible wedge
- bolted bonnet
- seating surfaces Stainless steel / Stainless steel

brides PN 16 - E tanchéité Inox / Inox
flanges PN 16 - Stainless steel / Stainless steel seating surfaces
écartement suivant - face to face according to
NF EN 558-1 serie 30

Pression maximale admissible (PMA à 20°C) - Maximum working pressure (WP 20°C)

DN 40 → DN 200 : 16 bar

Essais :

Toute notre robinetterie subit un contrôle unitaire en nos ateliers suivant la norme ISO 5208:

- essai du siège = 1.1 x PMA
- essai du corps = 1.5 x PMA
- fluide d'essai: eau
- taux de fuite: D

Sur demande :

- DN 250 - DN 300
- contact d'étanchéité Bronze / Bronze
- corps FGS 400-18

Tests :

Each valve is tested in our facilities according to ISO 5208 standard:

- seat = 1.1 x WP
- body = 1.5 x WP
- test carried out with water
- leak rate: D

On request :

- DN 250 - DN 300
- tightness contact Bronze / Bronze
- ductile iron GGG-40 body



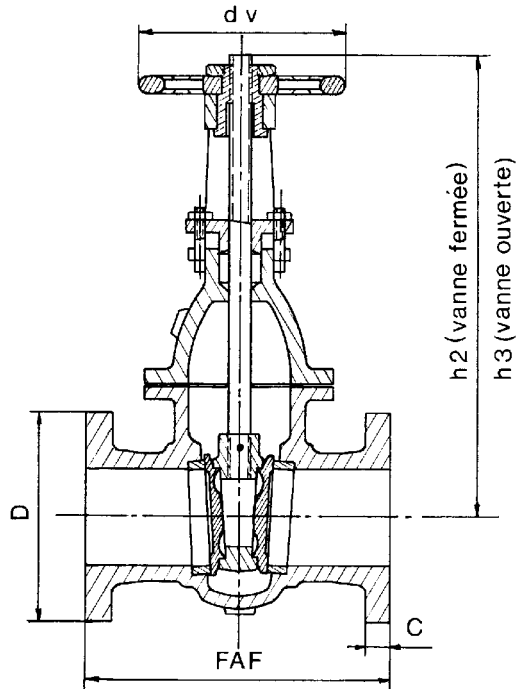
Vannes Lefebvre - Miroux

B.P. 45 - Avenue de Lassus - 59481 HAUBOURDIN cedex France

Tel : (33) 03 20 17 51 00 - Fax : (33) 03 20 17 51 01

<http://www.lefebvre.fr> - contact@lefebvre.fr

DN 40 → DN 200



Dimensions : (mm)

DN	40	50	65	80	100	125	150	200
FAF	190	200	215	230	250	275	300	350
C	18	20	20	22	24	26	26	30
D	150	165	185	200	220	250	285	340
h2	275	290	340	375	440	510	600	732
h3	325	350	415	465	550	645	760	932
dv	180	180	180	220	220	220	250	300
Tours/course - turns to open	6	7.5	10	11	11	13.5	16	16.5
Poids - Weight kg	14	16	23	28	36	52	67	105

29/04/98

Matériaux - Materials :

	FII DN ≤ 50	FII 65 → 200
Corps et chapeau <i>Body and bonnet</i>	FGL 250 <i>Cast iron GG-25</i>	FGL 250 <i>Cast iron GG-25</i>
Siège du corps <i>Body seat</i>	Inox A ISI 304 <i>Stainless steel</i>	Inox A ISI 630 <i>Stainless steel</i>
Obturateur <i>Disc</i>	FGL 250 <i>Cast iron GG-25</i>	FGL 250 <i>Cast iron GG-25</i>
Siège d'obturateur <i>Disc seat</i>	Inox A ISI 304 <i>Stainless steel</i>	Inox A ISI 304 <i>Stainless steel</i>
Tige <i>Stem</i>	Inox A ISI 303 <i>Stainless steel</i>	Inox A ISI 303 <i>Stainless steel</i>
Joint corps chapeau <i>Body bonnet gasket</i>	Klingersil	Klingersil
Garniture <i>Packing</i>	Graphite	Graphite

Conditions de service :

Pression maximale admissible en fonction de la température de service.

t° service - working t°	PMA - WP (bar)
-10°C → 120°C	16
150°C	14,4
180°C	13,4
220°C	12,2

Service rating :

Maximum working pressure according to working temperature.