

robinet vanne

gate valve type 5093 III

RV 42223

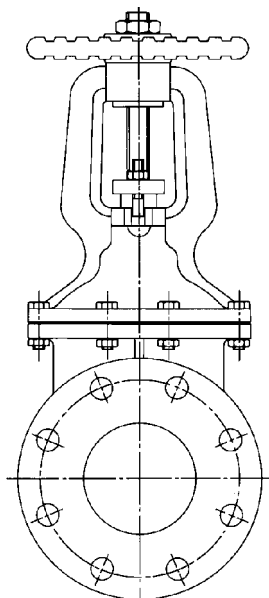
04 / 99

inox AISI 316
stainless steel

tige montante
rising stem

PMA - WP
16 bar

DN 40 → DN 250



Conception:

Robinet vanne à passage direct à brides

- sièges obliques
- tige à filetage extérieur, montante
- obturateur monobloc DN ≤ 200
- double obturateur DN = 250
- chapeau boulonné
- contact d'étanchéité Inox / Inox traité
- faces de joint surélevées

Design:

Double flanged wedge gate valve

- tapered seats
- outside screw stem, rising stem
- solid wedge DN ≤ 200
- double wedge disc DN = 250
- bolted bonnet
- seating surfaces Stainless / treated Stainless
- raised faces

brides PN 16 - Construction Tout Inox
flanges PN 16 - All Stainless Steel Valve
écartement suivant - face to face according to
NF EN 558-1 serie 29

Pression maximale admissible (PMA à 20°C) - Maximum working pressure (WP 20°C)

DN 40 → DN 250 : 16 bar

Essais :

Toute notre robinetterie subit un contrôle unitaire en nos ateliers suivant la norme ISO 5208:

- essai du siège = 1.1 x PMA
- essai du corps = 1.5 x PMA
- fluide d'essai: eau
- taux de fuite: D

Sur demande :

- perçage spécial
- garniture PTFE

Tests :

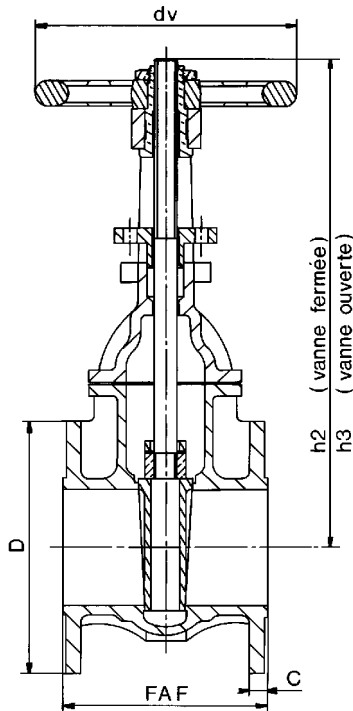
Each valve is tested in our facilities according to ISO 5208 standard:

- seat = 1.1 x WP
- body = 1.5 x WP
- test carried out with water
- leak rate: D

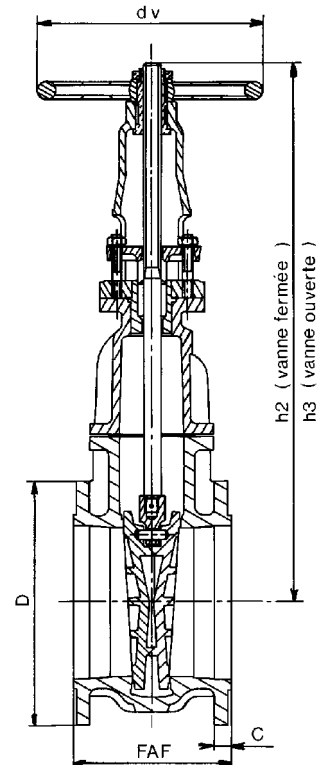
On request :

- other drillings
- PTFE packing

DN 40 → DN 200



DN 250



Dimensions : (mm)

DN	40	50	65	80	100	125	150	200	250
FAF	136	142	154	160	172	186	200	228	255
C	16	18	18	20	20	22	24	24	26
D	150	165	185	200	220	250	285	340	395
h2	245	275	335	360	425	480	575	705	865
h3	295	335	410	450	530	610	735	925	1120
dv	140	180	180	180	220	220	250	300	360
Tours/course - turns to open	8	7	10	11	11	13	16	18	22
Poids - Weight kg	9	11	17	21	27.5	38	54.5	97	145

29/04/98

Matériaux - Materials :

	DN 40 → DN 250	
Corps et chapeau <i>Body and bonnet</i>	Inox A ISI 316 <i>Stainless steel</i>	
Siège du corps <i>Body seat</i>	Inox A ISI 316 <i>Stainless steel</i>	
Obturateur <i>Disc</i>	Inox A ISI 316 <i>Stainless steel</i>	
Siège d'obturateur <i>Disc seat</i>	Inox A ISI 316 traité <i>Treated stainless steel</i>	
Tige <i>Stem</i>	Inox A ISI 316 L <i>Stainless steel</i>	
Joint corps chapeau <i>Body bonnet gasket</i>	PTFE chargé <i>Reinforced PTFE</i>	
Garniture <i>Packing</i>	Graphite	

Conditions de service :

Pression maximale admissible en fonction de la température de service.

t° service - working t°	PMA - WP (bar)
-20°C → 120°C	16
150°C	15,2
180°C → 200°C	14,7
220°C	12,8

Service rating :

Maximum working pressure according to working temperature.