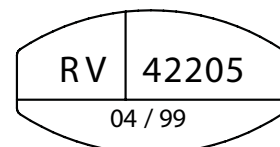


robinet vanne

gate valve type 3092 GBB

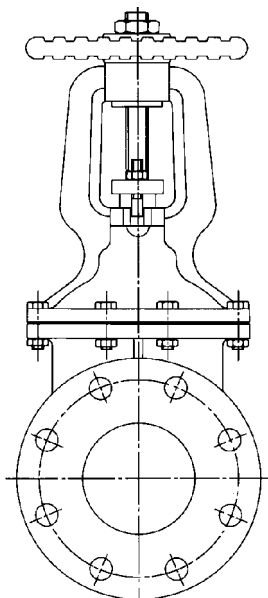


FGS 400-18
ductile iron GGG-40-3

tige montante
rising stem

PMA - WP
16 bar

DN 40 → DN 300



Conception:

Robinet vanne à passage direct à brides

- sièges obliques
- tige à filetage extérieur, montante
- obturateur monobloc DN ≤ 200
- double obturateur DN ≥ 250
- chapeau boulonné
- contact d'étanchéité Bronze / Bronze

Design:

Double flanged wedge gate valve

- tapered seats
- outside screw stem, rising stem
- solid wedge DN ≤ 200
- double wedge disc DN ≥ 250
- bolted bonnet
- seating surface Bronze / Bronze

brides PN 16 - Etanchéité Bronze / Bronze
flanges PN 16 - Bronze / Bronze seating surfaces
écartement suivant - face to face according to
NF EN 558-1 serie 29

Pression maximale admissible (PMA à 20°C) - Maximum working pressure (WP 20°C)

DN 40 → DN 300 : 16 bar

Essais :

Toute notre robinetterie subit un contrôle unitaire en nos ateliers suivant la norme ISO 5208:

- essai du siège = 1.1 x PMA
- essai du corps = 1.5 x PMA
- fluide d'essai: eau
- taux de fuite: D

Sur demande :

- tige acier inoxydable
- perçage spécial

Tests :

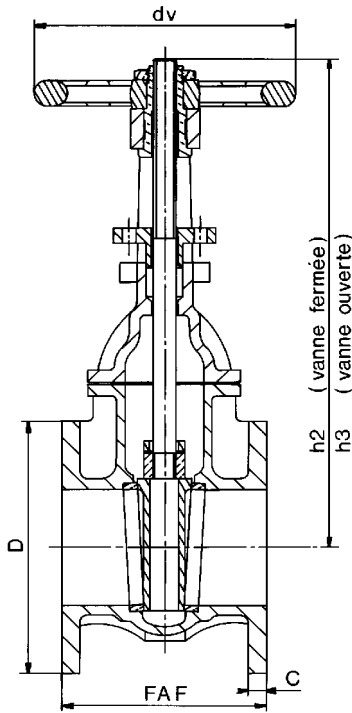
Each valve is tested in our facilities according to ISO 5208 standard:

- seat = 1.1 x WP
- body = 1.5 x WP
- test carried out with water
- leak rate: D

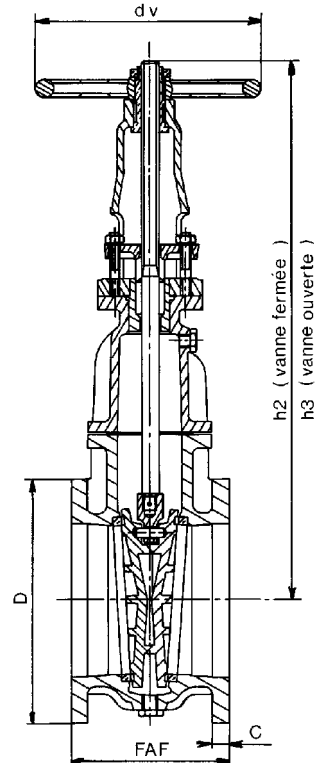
On request :

- stem in stainless steel
- other drillings

DN 40 → DN 200



DN 250 → DN 300



Dimensions : (mm)

DN	40	50	65	80	100	125	150	200	250	300
FAF	136	142	154	160	172	186	200	228	255	285
C	14	15	16	17	18	19	19	26	26	28
D	150	165	185	200	220	250	285	340	405	460
h2	245	275	335	360	425	480	575	705	865	1010
h3	295	335	410	450	530	610	735	925	1120	1320
dv	120	140	180	180	200	220	250	300	360	360
Tours/course - turns to open	8	7	10	11	11	13	16	18	22	20
Poids - Weight kg	9	11	17	21	27,5	38	54,5	97	145	193

29/04/98

Matériaux - Materials :

	GBB DN ≤ 150	GBB DN = 200	GBB DN ≥ 250
Corps et chapeau Body and bonnet	FGS 400-18 Ductile iron GGG-40	FGS 400-18 Ductile iron GGG-40	FGS 400-18 Ductile iron GGG-40
Siège du corps Body seat	Bronze UE 5	Bronze UE 12	Bronze UE 12
Obturateur Disc	Bronze UE 7	FGS 500-7 Ductile iron GGG-50	FGS 500-7 Ductile iron GGG-50
Siège d'obturateur Disc seat	Bronze UE 7	Bronze UE 5	Bronze UE 5
Tige Stem	Laiton Brass	Laiton Brass	Inox AISI 303 Stainless steel
Joint corps chapeau Body bonnet gasket	Klingersil	Klingersil	Klingersil
Garniture Packing	Graphite	Graphite	Graphite

Conditions de service :

Pression maximale admissible en fonction de la température de service.

t° service - working t°	PMA - WP (bar)
-20°C → 120°C	16
150°C	15,2
180°C	14,7

Service rating :

Maximum working pressure according to working temperature.