

robinet vanne

gate valve type 3090 GBB

RV 41205

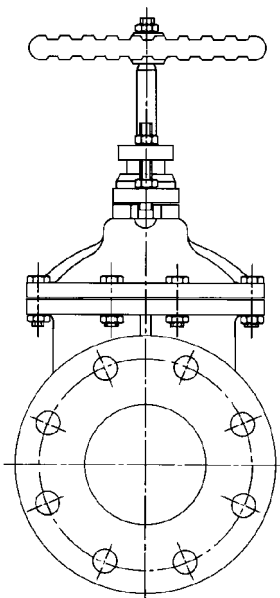
04 / 99

FGS 400-18
ductile iron GGG-40-3

tige non montante
non rising stem

PMA - WP
16 bar

DN 40 → DN 300



Conception:

Robinet vanne à passage direct à brides

- sièges obliques
- tige à filetage intérieur, non montante
- obturateur monobloc DN ≤ 200
- double obturateur DN ≥ 250
- chapeau boulonné
- contact d'étanchéité Bronze / Bronze

Design:

Double flanged wedge gate valve

- tapered seats
- inside screw stem, non rising stem
- solid wedge DN ≤ 200
- double wedge disc DN ≥ 250
- screwed bonnet
- seating surface Bronze / Bronze

brides PN 16 - Etanchéité Bronze / Bronze
flanges PN 16 - Bronze / Bronze seating surfaces
écartement suivant - face to face according to
NF EN 558-1 serie 29

Pression maximale admissible (PMA à 20°C) - Maximum working pressure (WP 20°C)

DN 40 → DN 300 : 16 bar

Essais :

Toute notre robinetterie subit un contrôle unitaire en nos ateliers suivant la norme ISO 5208:

- essai du siège = 1.1 x PMA
- essai du corps = 1.5 x PMA
- fluide d'essai: eau
- taux de fuite: D

Sur demande :

- tige acier inoxydable
- contact d'étanchéité Fonte/Fonte
- contact d'étanchéité Fonte/Bronze
- écartement suivant ISO 5752 série 14

Tests :

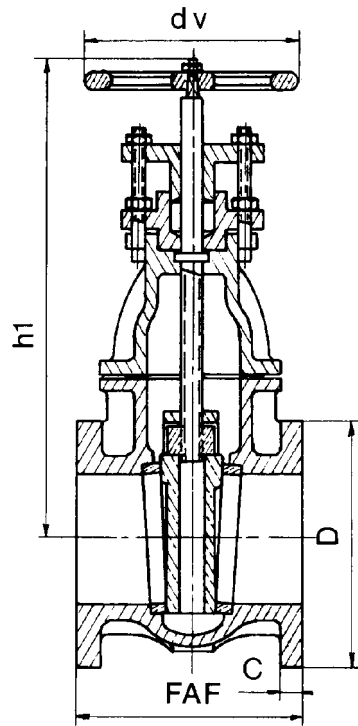
Each valve is tested in our facilities according to ISO 5208 standard:

- seat = 1.1 x WP
- body = 1.5 x WP
- test carried out with water
- leak rate: D

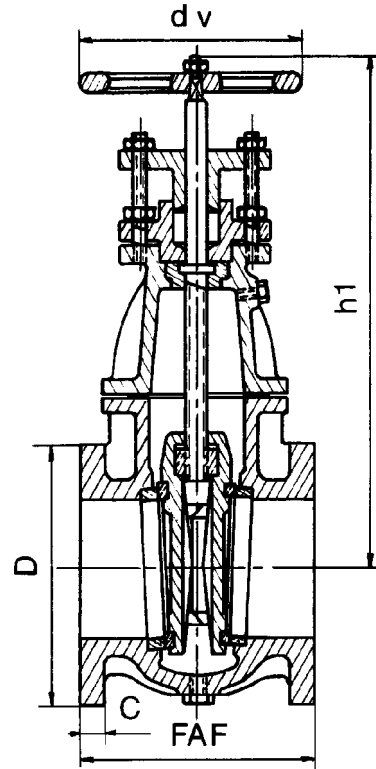
On request :

- stem in stainless steel
- seating surface Cast iron/Cast iron
- seating surface Cast iron/Bronze
- face to face according to ISO 5752 serie 14

DN 40 → DN 200



DN 250 → DN 300



Dimensions : (mm)

DN	40	50	65	80	100	125	150	200	250	300
FA F (NF EN 558-1 série 29)	136	142	154	160	172	186	200	228	255	285
C	14	15	16	17	18	19	19	26	26	28
D	150	165	185	200	220	250	285	340	405	460
h1	210	240	285	305	350	405	480	575	690	800
dv	140	140	140	140	180	180	220	300	300	360
Tours/course - turns to open	8	7	10	9	11	13	13	18	22	26
Poids - Weight kg	9	12	17	21	27,5	38	54,5	97	136	181

29/04/98

Matériaux - Materials :

	FBB DN ≤ 150	FBB DN ≥ 200
Corps et chapeau <i>Body and bonnet</i>	FGS 400-18 <i>Ductile iron GGG-40</i>	FGS 400-18 <i>Ductile iron GGG-40</i>
Siège du corps <i>Body seat</i>	Bronze UE 5	Bronze UE 12
Obturateur <i>Disc</i>	Bronze UE 7	FGS 400-18 <i>Ductile iron GGG-40</i>
Siège d'obturateur <i>Disc seat</i>	Bronze UE 7	Bronze UE 5
Tige <i>Stem</i>	Laiton <i>Brass</i>	Laiton <i>Brass</i>
Joint corps chapeau <i>Body bonnet gasket</i>	Klingsil	Klingsil
Garniture <i>Packing</i>	Graphite	Graphite

Conditions de service :

Pression maximale admissible en fonction de la température de service.

t° service - working t°	PMA - WP (bar)
-10°C → 120°C	16
150°C	15,2
180°C	14,7

Service rating :

Maximum working pressure according to working temperature.