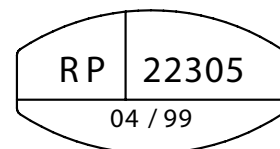


robinet papillon

butterfly valve type 2716

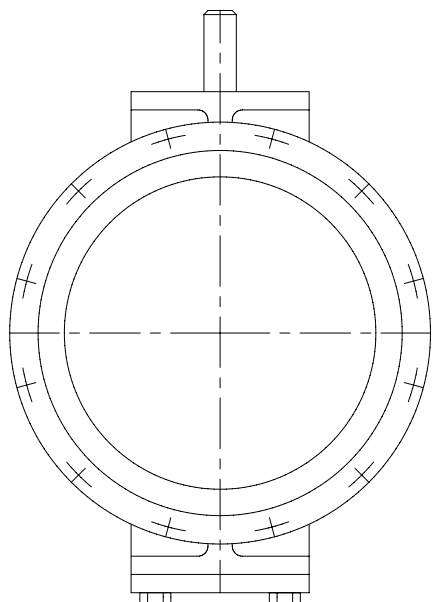


double excentration
double offset

à brides
double flanged

PMA - WP
2.5 bar

DN 200 → DN 1200



Conception:

Robinet papillon à double excentration, à brides

- DN 200 → DN 500 siége démontable en inox fixé sur le corps
bague démontable en fonte chromée fixée sur l'obturateur
- DN 600 → DN 1200 bague démontable en fonte GS fixée sur l'obturateur
siége démontable en inox fixé sur le corps

Design:

Double offset butterfly valve, double flanged type

- DN 200 → DN 500 removable stainless steel seat fitted in body
removable chrome iron ring fitted on the edge of the disc
- DN 600 → DN 1200 removable nodular iron seal ring fitted on the edge of the disc
removable stainless steel seat fitted in body

brides PN 10 - Métal / Métal
Flanges PN 10 - Metal / Metal seating surfaces
dimensions face à face / *face to face dimension*
DN 200 - DN 800 ISO 5752 série 13
DN 900 - DN 1200 ISO 5752 série 20

Pression maximale admissible (PMA à 20°C) - *Maximum working pressure (WP 20°C)*

DN 200 → DN 1200 : 2.5 bar

Essais :

Toute notre robinetterie subit un contrôle unitaire en nos ateliers suivant la norme ISO 5208:

- essai du siége = 1.1 x PMA
- essai du corps = 1.5 x PMA
- fluide d'essai: eau
- taux de fuite classe IV Ansi FCI 70-2

Sur demande :

- corps et/ou obturateur en FGS 500-7
- brides répondant à d'autres normes
- PMA jusqu'à 4 bar (DN ≤ 500)

Tests :

Each valve is tested in our facilities according to ISO 5208 standard :

- seat = 1.1 x WP
- body = 1.5 x WP
- test carried out with water
- leak rate class IV Ansi FCI 70-2

On request :

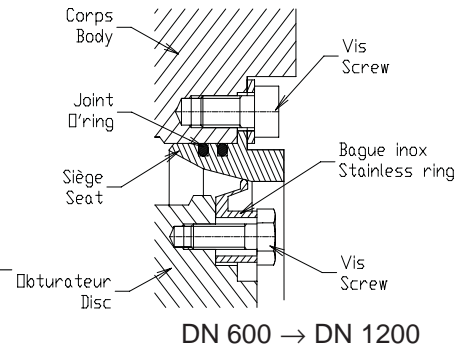
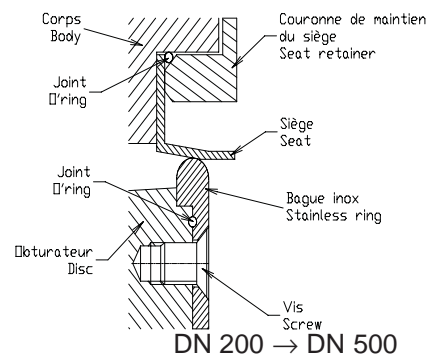
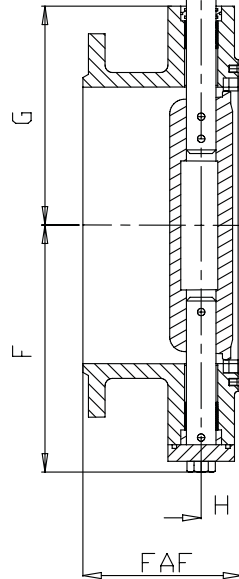
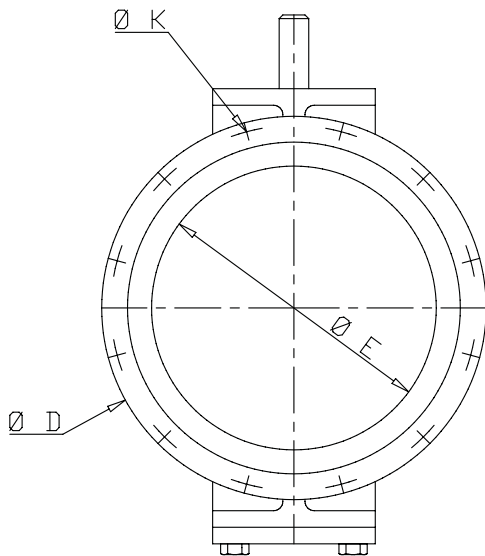
- body and/or disc in ductile iron GGG-50
- flanges according to different standards
- WP up to 4 bar (DN ≤ 500)



Vannes Lefebvre - Miroux

B.P. 45 - Avenue de Lassus - 59481 HAUBOURDIN cedex France
Tel : (33) 03 20 17 51 00 - Fax : (33) 03 20 17 51 01
<http://www.lefebvre.fr> - contact@lefebvre.fr

DN 200 → DN 1200



Dimensions : (mm)

DN				200	250	300	350	400	450	500	600	700	800	900	1000	1200
Ø E				200	247	295	327	378	428	480	575	676	775	875	975	1175
FAF				152	165	178	190	216	222	229	267	292	318	203	216	254
F				218	249	288	312	349	374	409	520	570	630	655	715	815
G				185	216	255	273	310	335	370	475	525	585	645	705	865
H				41	44	47	51	55	61	67	79	83	95	102	108	127
Ø K				295	350	400	460	515	565	620	725	840	950	1050	1160	1380
Ø M				M20	M20	M20	M20	M24	M24	M24	M27	M27	M30	M30	M33	M36
Ø D				340	395	445	505	565	615	670	780	895	1015	1115	1230	1455
Poids Weight				45 Kg	56.5 Kg	76 Kg	108 Kg	142 Kg	171 Kg	211 Kg	421 Kg	539 Kg	680 Kg	490 Kg	640 Kg	885 Kg

21.04.98

Matériaux - Materials :

	DN 200 → DN 500	DN 600 → DN 800	DN 900 → DN 1200
Corps Body	FGL 250 Cast iron GG-25	FGL 250 Cast iron GG-25	FGS 500-7 Ductile iron GGG-50
Obturateur Disc	FGL 250 Cast iron GG-25	FGL 250 Cast iron GG-25	FGS 500-7 Ductile iron GGG-50
Arbre Shaft	Acier inox AISI 630 Stainless Steel	Acier inox AISI 630 Stainless Steel	Acier inox AISI 304 Stainless Steel
Siège rapporté de corps Body seat	Acier inox AISI 630 Stainless Steel	Acier inox AISI 304 Stainless Steel	Acier inox AISI 304 Stainless Steel
Siège rapporté d'obturateur Disc seat	Fonte chromée Chrome iron	FGS 500-7 Ductile iron GGG-50	FGS 500-7 Ductile iron GGG-50
Coussinets Bearing	Autolubrifiant Self lubricating	Autolubrifiant Self lubricating	Autolubrifiant Self lubricating
Visserie intérieure Internal screw	Acier Inox Stainless Steel	Acier Inox Stainless Steel	Acier Inox Stainless Steel
Visserie extérieure External screw	Acier Steel	Acier Steel	Acier Steel

Conditions de service :

Pression maximale admissible en fonction de la température de service.

Service rating :

Maximum working pressure according to working temperature.

t° service - working t°	PMA - WP
-10°C → 250°C	2.5 bar