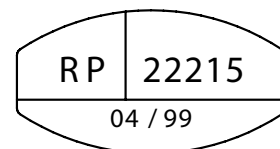


robinet papillon

butterfly valve type 2742 AWWA

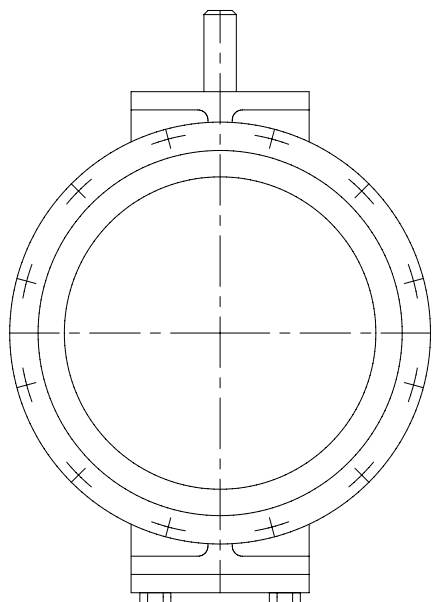


double excentration
double offset

à brides
double flanged

PMA - WP
10 bar

DN 100 → DN 600



Conception:

Robinet papillon à double excentration, type à brides

- DN 100 → DN 600
- siège démontable en élastomère fixé sur le corps
- bague démontable en inox sur l'obturateur

Design:

Double offset butterfly valve, double flanged type

- DN 100 → DN 600
- removable rubber seat fitted in body
- removable stainless steel ring fitted on the edge of the disc

brides PN 10 - Etanchéité Inox / Elastomère
Flanges PN 10 - Rubber / Stainless steel seating surfaces
dimensions face à face / *face to face dimensions*
DN 100 - DN 600 AWWA C 504-94

Pression maximale admissible (PMA à 20°C) - *Maximum working pressure (WP 20°C)*

DN 100 → DN 600 : 10 bar

Essais :

Toute notre robinetterie subit un contrôle unitaire en nos ateliers suivant la norme ISO 5208:

- essai du siège = 1.1 x PMA
- essai du corps = 1.5 x PMA
- fluide d'essai: eau
- taux de fuite: A (100% étanche)

Sur demande :

- corps et/ou obturateur en FGS 500-7
- bague de maintien du siège ou du joint en inox
- brides AWWA

Tests :

Each valve is tested in our facilities according to ISO 5208 standard :

- *seat = 1.1 x WP*
- *body = 1.5 x WP*
- *test carried out with water*
- *leak rate: A (100% water tight)*

On request :

- *body and/or disc in ductile iron GGG-50*
- *seal ring retainer in stainless steel*
- *flanges according to AWWA standard*



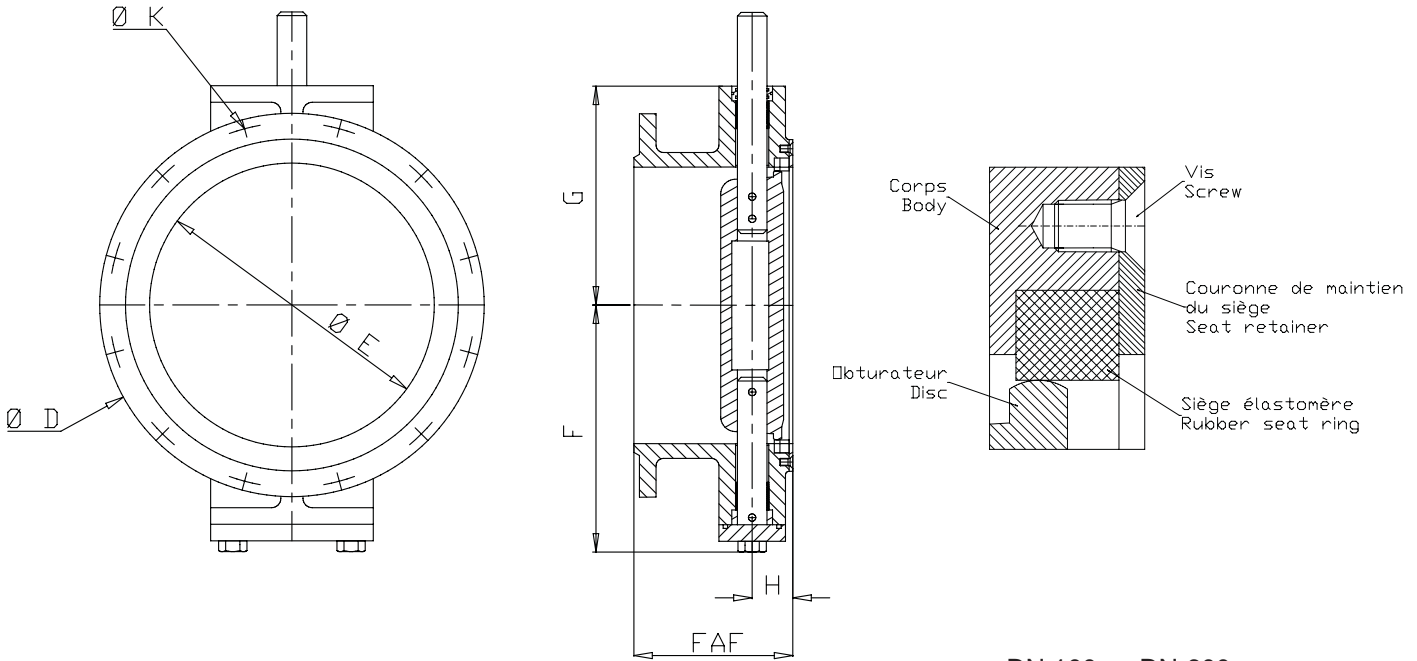
Vannes Lefebvre - Miroux

B.P. 45 - Avenue de Lassus - 59481 HAUBOURDIN cedex France

Tel : (33) 03 20 17 51 00 - Fax : (33) 03 20 17 51 01

<http://www.lefebvre.fr> - contact@lefebvre.fr

DN 100 → DN 600



DN 100 → DN 600

Dimensions : (mm)

DN	100	125	150	200	250	300	350	400	450	500	600	
Ø E	98	125	150	200	247	295	327	378	428	480	575	
FAF	127	127	127	152	203	203	203	203	203	203	203	
F	143	153	170	218	249	288	312	349	374	409	520	
G	120	130	147	185	216	255	273	310	335	370	475	
H	32	36	39	41	44	47	51	55	61	67	79	
Ø K	180	210	240	295	350	400	460	515	565	620	725	
Ø M	M16	M16	M20	M20	M20	M20	M20	M24	M24	M24	M27	
Ø D	220	250	285	340	395	445	505	565	615	670	780	
Poids Weight	17 Kg	21.5 Kg	27 Kg	45 Kg	60 Kg	76 Kg	110 Kg	138 Kg	167 Kg	207 Kg	392 Kg	

21.04.98

Matériaux - Materials :

	DN 100 → DN 600		
Corps Body	FGL 250 Cast iron GG-25		
Obturateur Disc	FGL 250 Cast iron GG-25		
Arbre Shaft	Acier inox AISI 304 Stainless steel		
Siège rapporté de corps Body seat ring	Elastomère Rubber		
Coussinets Bearing	Autolubrifiant Self lubricating		
Visserie intérieure Internal screw	Acier inox Stainless steel		
Visserie extérieure External screw	Acier Steel		

Conditions de service :

Pression maximale admissible en fonction de la température de service.

Service rating :

Maximum working pressure according to working temperature.

t° service - working t°	PMA - WP
-10°C → 120°C	10 bar