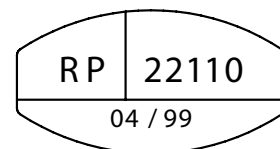


robinet papillon

butterfly valve type 2750

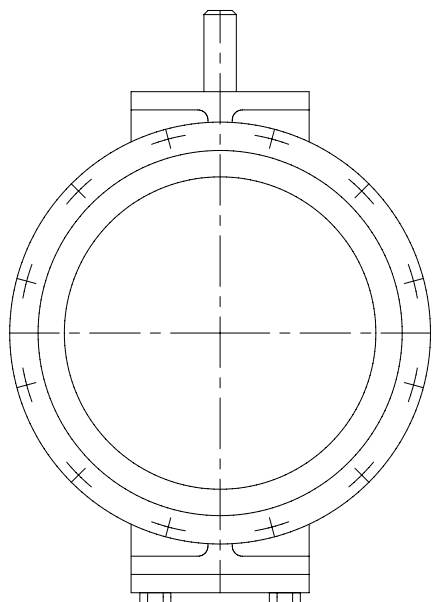


double excentration
double offset

à brides
double flanged

PMA - WP
16 bar

DN 100 → DN 1800



Conception:

Robinet papillon à double excentration, type à brides

- DN 100 → DN 600 siège démontable en élastomère fixé sur le corps
- DN 700 → DN 1800 joint démontable en élastomère fixé sur l'obturateur

Design:

Double offset butterfly valve, double flanged type

- DN 100 → DN 600 removable rubber seat fitted in body
- DN 700 → DN 1800 removable rubber seal ring fitted on the edge of the disc

brides PN 16 - Etanchéité Fonte / Elastomère
flanges PN 16 - Rubber / Cast iron seating surface
dimensions face à face / face to face dimension
DN 100 - DN 800 ISO 5752 série 13
DN 900 - DN 1200 ISO 5752 série 20
DN 1400 - DN 1800 ISO 5752 série 16

Pression maximale admissible (PMA à 20°C) - *Maximum working pressure (WP 20°C)*

DN 100 → DN 1800 : 16 bar

Essais :

Toute notre robinetterie subit un contrôle unitaire en nos ateliers suivant la norme ISO 5208:

- essai du siège = 1.1 x PMA
- essai du corps = 1.5 x PMA
- fluide d'essai: eau
- taux de fuite: A (100% étanche)

Sur demande :

- bague de maintien du siège ou du joint en inox
- montage entre brides répondant à d'autres normes

Tests :

Each valve is tested in our facilities according to ISO 5208 standard :

- seat = 1.1 x WP
- body = 1.5 x WP
- test carried out with water
- leak rate: A (100% water tight)

On request :

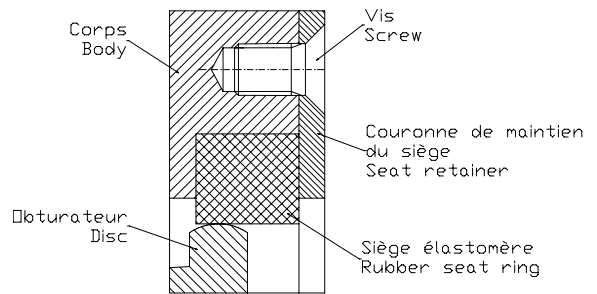
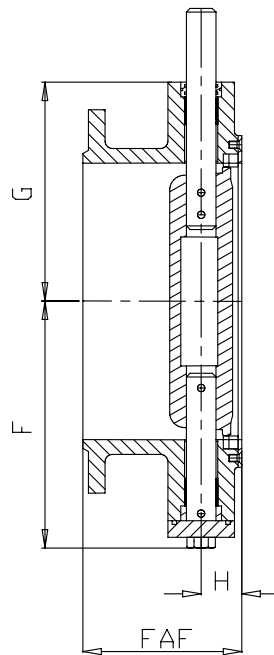
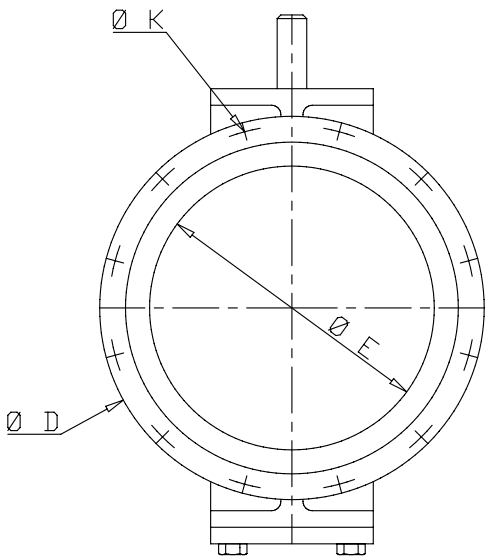
- seal ring retainer in stainless steel
- fitting between flanges according to different standards



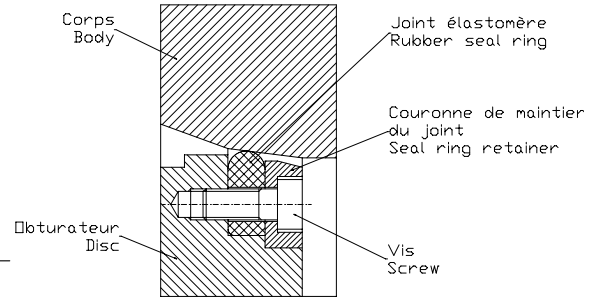
Vannes Lefebvre - Miroux

B.P. 45 - Avenue de Lassus - 59481 HAUBOURDIN cedex France
Tel : (33) 03 20 17 51 00 - Fax : (33) 03 20 17 51 01
<http://www.lefebvre.fr> - contact@lefebvre.fr

DN 100 → DN 1800



DN 100 → DN 600



DN 700 → DN 1800

Dimensions : (mm)

DN	100	125	150	200	250	300	350	400	450	500	600	700	800	900	1000	1200	1400	1500	1600	1800
Ø E	98	125	150	200	247	295	327	378	428	480	575	676	775	875	975	1175	1375	1475	1576	1775
FAF	127	140	140	152	165	178	190	216	222	229	267	292	318	203	216	254	390	440	440	490
F	143	153	170	218	249	288	312	349	374	409	520	570	630	655	715	815	990	1055	1100	1155
G	120	130	147	185	216	255	273	310	335	370	475	525	585	645	705	865	980	1060	1110	1170
H	32	36	39	41	44	47	51	55	61	67	79	83	95	102	108	127	170	200	210	210
Ø K	180	210	240	295	355	410	470	525	585	650	770	840	950	1050	1170	1390	1590	1710	1820	2020
Ø M	M16	M16	M20	M20	M24	M24	M24	M27	M27	M30	M33	M33	M36	M36	M39	M45	M45	M52	M52	M52
Ø D	220	250	285	340	405	460	520	580	640	715	840	910	1025	1125	1255	1485	1685	1820	1930	2130
Poids Weight	17 Kg	22 Kg	27.5 Kg	45 Kg	56.5 Kg	76 Kg	108 Kg	142 Kg	171 Kg	211 Kg	421 Kg	539 Kg	680 Kg	660 Kg	878 Kg	1261 Kg	1745 Kg	2185 Kg	2527 Kg	3150 Kg

21/04/98

Matériaux - Materials :

	DN 100 → DN 600	DN 700 - DN 800	DN 900 → DN 1800
Corps Body	FGS 500-7 <i>Ductile iron GGG-50</i>	FGS 500-7 <i>Ductile iron GGG-50</i>	FGS 500-7 <i>Ductile iron GGG-50</i>
Obturateur Disc	FGS 500-7 <i>Ductile iron GGG-50</i>	FGS 500-7 <i>Ductile iron GGG-50</i>	FGS 500-7 <i>Ductile iron GGG-50</i>
Arbre Shaft	Acier inox AISI 630 <i>Stainless steel</i>	Acier inox AISI 630 <i>Stainless steel</i>	Acier inox AISI 304 <i>Stainless steel</i>
Siège rapporté de corps Body seat ring	Elastomère <i>Rubber</i>		
Siège rapporté d'obturateur Disc seat ring		Elastomère <i>Rubber</i>	Elastomère <i>Rubber</i>
Coussinets Bearing	Autolubrifiant <i>Self lubricating</i>	Autolubrifiant <i>Self lubricating</i>	Autolubrifiant <i>Self lubricating</i>
Visserie intérieure Internal screw	Acier inox <i>Stainless steel</i>	Acier inox <i>Stainless steel</i>	Acier inox <i>Stainless steel</i>
Visserie extérieure External screw	Acier <i>Steel</i>	Acier <i>Steel</i>	Acier <i>Steel</i>

Conditions de service :

Pression maximale admissible en fonction de la température de service.

Service rating :

Maximum working pressure according to working temperature.

t° service - working t°	PMA - WP
-10°C → 120°C	16 bar