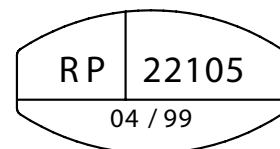


robinet papillon

butterfly valve type 2740

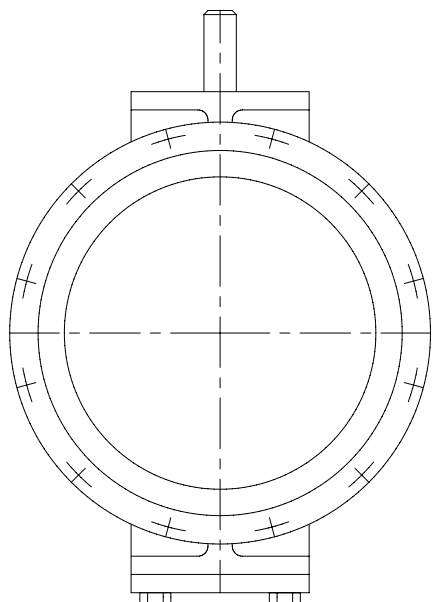


double excentration
double offset

à brides
double flanged

PMA - WP
10 bar

DN 100 → DN 2000



Conception:

Robinet papillon à double excentration, type à brides

- DN 100 → DN 600 siège démontable en élastomère fixé sur le corps
- DN 700 → DN 2000 joint démontable en élastomère fixé sur l'obturateur

Design:

Double offset butterfly valve, double flanged type

- DN 100 → DN 600 removable rubber seat fitted in body
- DN 700 → DN 2000 removable rubber seal ring fitted on the edge of the disc

brides PN 10 - Etanchéité Fonte / Elastomère
flanges PN 10 - Rubber / Cast iron seating surfaces
dimensions face à face / *face to face dimensions*
DN 100 - DN 800 ISO 5752 série 13
DN 900 - DN 1200 ISO 5752 série 20
DN 1400 - DN 2000 ISO 5752 série 16

Pression maximale admissible (PMA à 20°C) - *Maximum working pressure (WP 20°C)*

DN 100 → DN 2000 : 10 bar

Essais :

Toute notre robinetterie subit un contrôle unitaire en nos ateliers suivant la norme ISO 5208:

- essai du siège = 1.1 x PMA
- essai du corps = 1.5 x PMA
- fluide d'essai: eau
- taux de fuite: A (100% étanche)

Sur demande :

- corps et/ou obturateur en FGS 500-7
- bague de maintien du siège ou du joint en inox
- montage entre brides répondant à d'autres normes

Tests :

Each valve is tested in our facilities according to ISO 5208 standard :

- seat = 1.1 x WP
- body = 1.5 x WP
- test carried out with water
- leak rate: A (100% water tight)

On request :

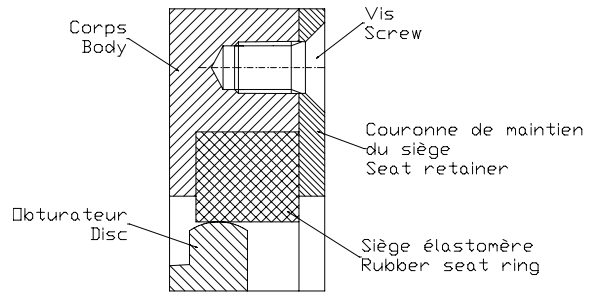
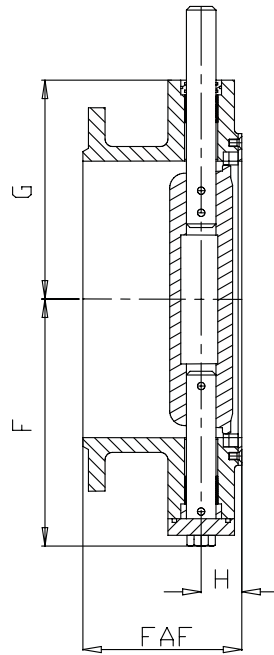
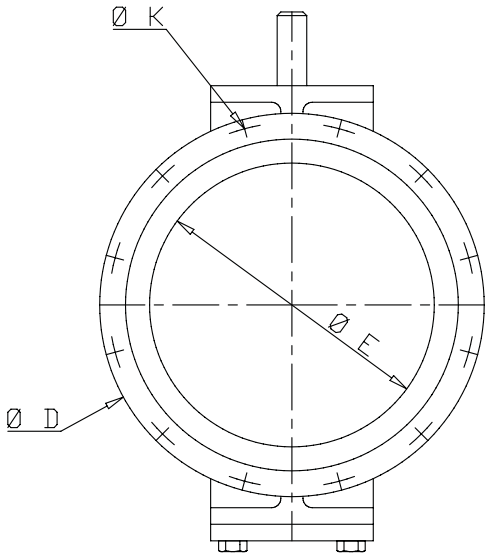
- body and/or disc in ductile iron GGG-50
- seal ring retainer in stainless steel
- fitting between flanges according to different standards



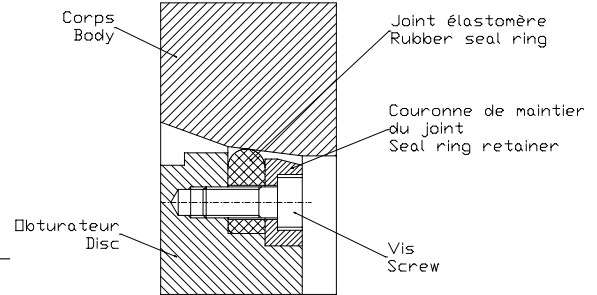
Vannes Lefebvre - Miroux

B.P. 45 - Avenue de Lassus - 59481 HAUBOURDIN cedex France
Tel : (33) 03 20 17 51 00 - Fax : (33) 03 20 17 51 01
<http://www.lefebvre.fr> - contact@lefebvre.fr

DN 100 → DN 2000



DN 100 → DN 600



DN 700 → DN 2000

Dimensions : (mm)

DN	100	125	150	200	250	300	350	400	450	500	600	700	800	900	1000	1200	1400	1500	1600	1800	2000
Ø E	98	125	150	200	247	295	327	378	428	480	575	676	775	875	975	1175	1375	1475	1576	1775	2000
FAF	127	140	140	152	165	178	190	216	222	229	267	292	318	203	216	254	390	440	440	490	540
F	143	153	170	218	249	288	312	349	374	409	520	570	630	655	715	815	990	1055	1100	1155	1300
G	120	130	147	185	216	255	273	310	335	370	475	525	585	645	705	865	980	1060	1110	1170	1285
H	32	36	39	41	44	47	51	55	61	67	79	83	95	102	108	127	170	200	210	210	260
Ø K	180	210	240	295	350	400	460	515	565	620	725	840	950	1050	1160	1380	1590	1700	1820	2020	2230
Ø M	M 16	M 16	M 20	M 20	M 20	M 20	M 20	M 24	M 24	M 24	M 27	M 27	M 30	M 30	M 33	M 36	M 39	M 39	M 45	M 45	M 45
Ø D	220	250	285	340	395	445	505	565	615	670	780	895	1015	1115	1230	1455	1675	1785	1915	2115	2325
Poids Weight	17 Kg	22 Kg	27.5 Kg	45 Kg	56.5 Kg	76 Kg	108 Kg	142 Kg	171 Kg	211 Kg	421 Kg	539 Kg	680 Kg	490 Kg	640 Kg	885 Kg	1290 Kg	1465 Kg	1765 Kg	3150 Kg	5075 Kg

21.04.98

Matériaux - Materials :

	DN 100 → DN 600	DN 700 → DN 800	DN 900 → DN 2000
Corps Body	FGL 250 Cast iron GG-25	FGL 250 Cast iron GG-25	FGS 500-7 Ductile iron GGG-50
Obturbateur Disc	FGL 250 Cast iron GG-25	FGL 250 Cast iron GG-25	FGS 500-7 Ductile iron GGG-50
Arbre Shaft	Acier inox AISI 304 Stainless steel	Acier inox AISI 304 Stainless steel	Acier inox AISI 304 Stainless steel
Siège rapporté de corps Body seat ring	Elastomère Rubber		
Siège rapporté d'obturbateur Disc seat ring		Elastomère Rubber	Elastomère Rubber
Coussinets Bearing	Autolubrifiant Self lubricating	Autolubrifiant Self lubricating	Autolubrifiant Self lubricating
Visserie intérieure Internal screw	Acier inox Stainless steel	Acier inox Stainless steel	Acier inox Stainless steel
Visserie extérieure External screw	Acier Steel	Acier Steel	Acier Steel

Conditions de service :

Pression maximale admissible en fonction de la température de service.

Service rating :

Maximum working pressure according to working temperature.

t° service - working t°	PMA - WP
-10°C → 120°C	10 bar