

# robinet papillon

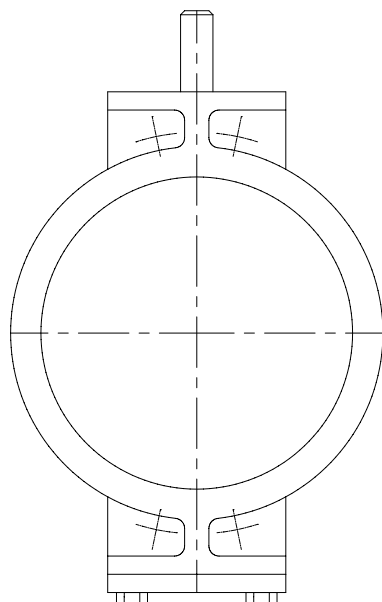
## butterfly valve type 2616

RP 21305

04 / 99

double excentration  
double offsetentre brides  
waferPMA - WP  
2.5 bar

DN 200 → DN 1200



### Conception:

Robinet papillon à double excentration, type entre brides

- DN 200 → DN 500 siège démontable en inox fixé sur le corps  
bague démontable en fonte chromée fixée sur l'obturateur
- DN 600 → DN 1200 bague démontable en fonte GS fixée sur l'obturateur  
siège démontable en inox fixé sur le corps
- 4 trous taraudés pour centrage (DN ≥ 450)

### Design:

Double offset butterfly valve, wafer type

- DN 200 → DN 500 removable stainless steel seat fitted in body  
removable chromed cast iron ring fitted on the edge of the disc
- DN 600 → DN 1200 removable ductile iron seal ring fitted on the edge of the disc  
removable stainless steel seat fitted in body
- 4 threaded holes for centring (DN ≥ 450)

Montage entre brides - Etanchéité Métal / Métal  
Wafer type to fit between PN 10 Flanges - Metal / Metal seating surface

Pression maximale admissible (PMA à 20°C) - Maximum working pressure (WP 20°C)

DN 200 → DN 1200 : 2.5 bar

### Essais :

Toute notre robinetterie subit un contrôle unitaire en nos ateliers suivant la norme ISO 5208:

- essai du siège = 1.1 x PMA
- essai du corps = 1.5 x PMA
- fluide d'essai: eau
- taux de fuite classe IV Ansi FCI 70-2

### Sur demande :

- corps et/ou obturateur en FGS 500-7
- bague de maintien du siège ou du joint en inox
- montage entre brides répondant à d'autres normes
- PMA jusqu'à 4 bar (DN ≤ 500)

### Tests :

Each valve is tested in our facilities according to ISO 5208 standard :

- seat = 1.1 x WP
- body = 1.5 x WP
- test carried out with water
- leak rate class IV Ansi FCI 70-2

### On request :

- body and/or disc in ductile iron GGG-50
- seal ring retainer in stainless steel
- fitting between flanges according to different standards
- WP up to 4 bar (DN ≤ 500)



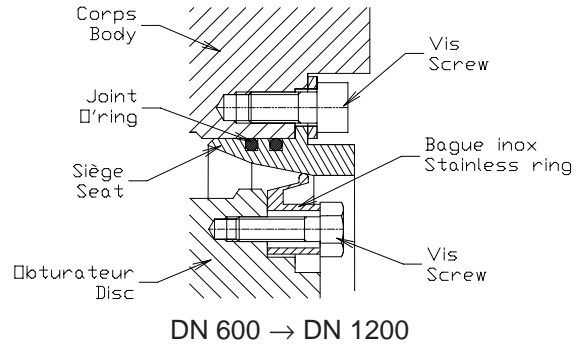
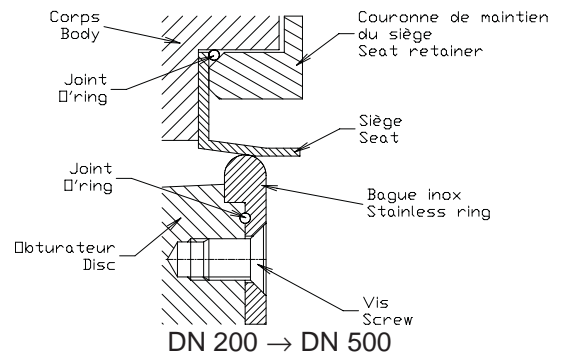
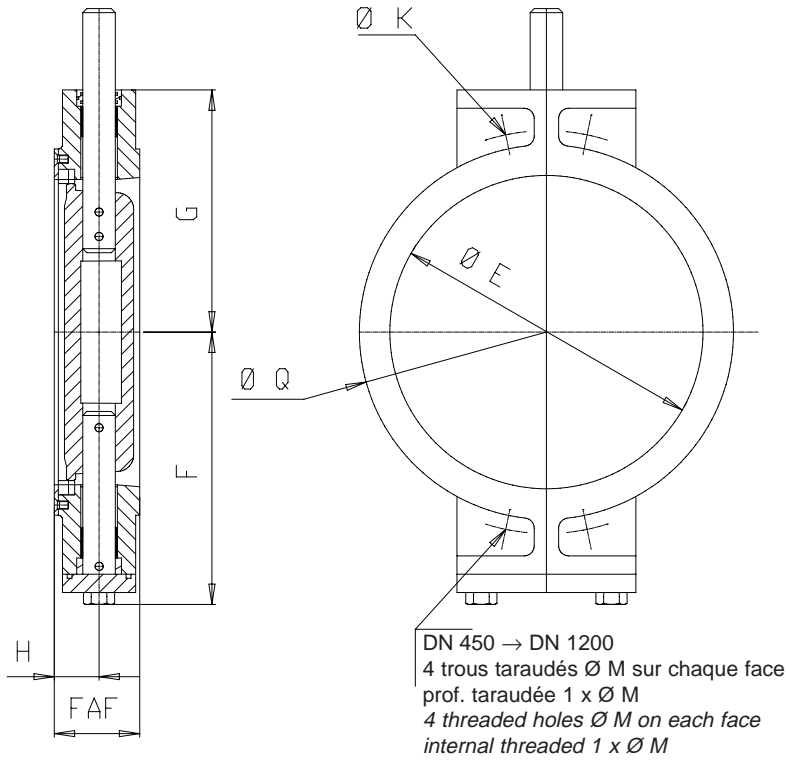
**Vannes Lefebvre - Miroux**

B.P. 45 - Avenue de Lassus - 59481 HAUBOURDIN cedex France

Tel : (33) 03 20 17 51 00 - Fax : (33) 03 20 17 51 01

<http://www.lefebvre.fr> - [contact@lefebvre.fr](mailto:contact@lefebvre.fr)

## DN 200 → DN 1200



### Dimensions : (mm)

DN	200	250	300	350	400	450	500	600	700	800	900	1000	1200
Ø E	200	247	295	327	378	428	480	575	676	775	875	975	1175
FAF	78	84	90	98	106	119	131	154	165	190	203	216	254
F	218	249	288	312	349	374	409	520	570	630	655	715	815
G	185	216	255	273	310	335	370	475	525	585	645	705	865
H	41	44	47	51	55	61	67	79	83	95	102	108	127
Ø K							M 24	M 24	M 27	M 27	M 30	M 30	M 33
Ø M							565	620	725	840	950	1050	1160
Ø Q	270	320	375	436	480	535	592	690	800	900	1005	1110	1330
Poids Weight	27 Kg	36 Kg	50 Kg	79 Kg	98 Kg	131 Kg	169 Kg	335 Kg	413 Kg	505 Kg	506 Kg	671 Kg	933 Kg

21/04/98

### Matériaux - Materials :

	DN 200 → DN 500	DN 600 → DN 800	DN 900 → DN 1200
Corps Body	FGL 250 Cast iron GG-25	FGL 250 Cast iron GG-25	FGS 500-7 Ductile iron GGG-50
Obturateur Disc	FGL 250 Cast iron GG-25	FGL 250 Cast iron GG-25	FGS 500-7 Ductile iron GGG-50
Arbre Shaft	Acier inox AISI 630 Stainless Steel	Acier inox AISI 630 Stainless Steel	Acier inox AISI 304 Stainless Steel
Siège rapporté de corps Body seat	Acier inox AISI 630 Stainless Steel	Acier inox AISI 304 Stainless Steel	Acier inox AISI 304 Stainless Steel
Siège rapporté d'obturateur Disc seat	Fonte chromée Chrome iron	FGS 500-7 Ductile iron GGG-50	FGS 500-7 Ductile iron GGG-50
Coussinets Bearing	Autolubrifiant Self lubricating	Autolubrifiant Self lubricating	Autolubrifiant Self lubricating
Visserie intérieure Internal screw	Acier inox Stainless Steel	Acier inox Stainless Steel	Acier inox Stainless Steel
Visserie extérieure External screw	Acier Steel	Acier Steel	Acier Steel

### Conditions de service :

Pression maximale admissible en fonction de la température de service.

### Service rating :

Maximum working pressure according to working temperature.

t° service - working t°	PMA - WP
-10°C → 250°C	2.5 bar