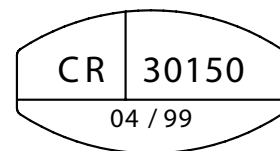


clapet de non retour

check valve type 4027 FFB



FGL 250
cast iron GG-25

à battant
swing type

PMA - WP
10 bar

DN 250 → DN 400

Conception:

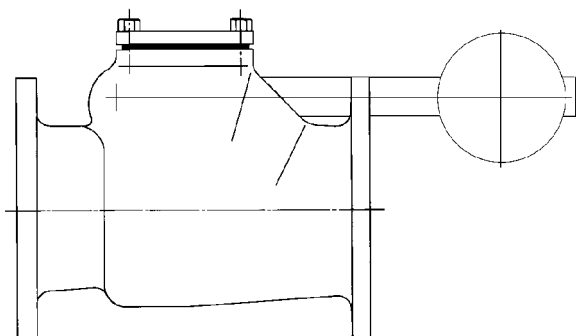
Clapet de non retour à battant, à brides

- fermeture par contrepoids ajustable
- siège droit
- couvercle de maintenance boulonné
- contact d'étanchéité Fonte / Bronze

Design:

Double flanged swing type check valve

- counterweight assisted closing
- vertical seat
- bolted maintenance cover
- seating surface Cast iron / Bronze



brides PN 10 - Etanchéité Fonte / Bronze
flanges PN 10 - Cast iron / Bronze seating surfaces
écartement suivant NF EN 558-1 série 48
face to face according to NF EN 558-1 serie 48

Pression maximale admissible (PMA à 20°C) - Maximum working pressure (WP 20°C)

DN 250 → DN 400 : 10 bar

Essais :

Toute notre robinetterie subit un contrôle unitaire en nos ateliers suivant la norme ISO 5208:

- essai du siège = 1.1 x PMA
- essai du corps = 1.5 x PMA
- fluide d'essai: eau
- taux de fuite: ISO 5208 taux D

Sur demande :

- corps et couvercle en FGS 500-7 ou tout bronze
- autres perçages
- by pass
- fin de course

Tests :

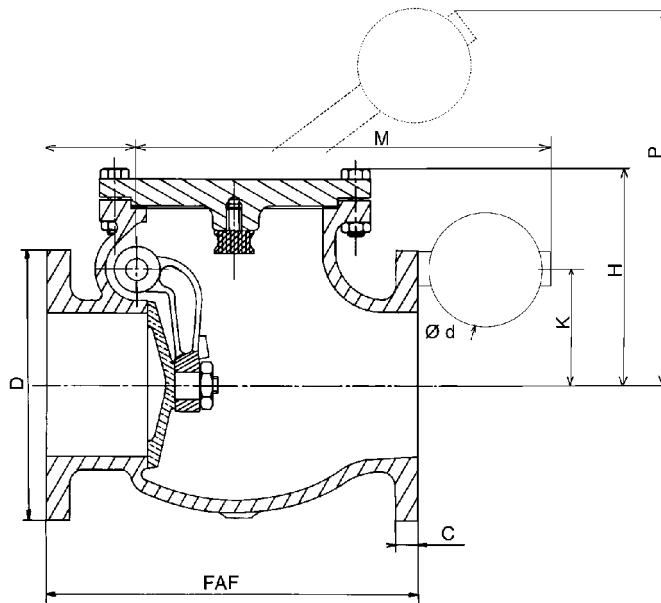
Each valve is tested in our facilities according to ISO 5208 standard :

- seat = 1.1 x WP
- body = 1.5 x WP
- test carried out with water
- leak rate: ISO 5208 rate D

On request :

- body and cover in ductile iron GGG-50 or Bronze
- other drillings
- by pass
- limit switch

DN 250 → DN 400



Dimensions : (mm)

DN			250	300	350	400		
FAF			600	700	800	900		
C			30	32	34	35		
D			395	445	505	565		
H			315	357	410	435		
L			135	160	188	210		
M			700	800	860	960		
P			274	316	355	389		
Poids - Weight kg			184,5	287,5	380	465		

04/06/98

Matériaux - Materials :

	FFB	
Corps et couvercle <i>Body and cover</i>	FGL 250 <i>Cast iron GG-25</i>	
Siège du corps <i>Body seat</i>	FGL 250 <i>Cast iron GG-25</i>	
Obturateur <i>Disc</i>	FGS 500-7 <i>Ductile iron GGG-50</i>	
Siège d'obturateur <i>Disc seat</i>	Bronze UE 5	
Axe <i>Hinge pin</i>	AISI 430 F	
Joint corps couvercle <i>Body cover gasket</i>	Klingers il	

Conditions de service :

Pression maximale admissible en fonction de la température de service.

Service rating :

Maximum working pressure according to working temperature.

t° service - working t°	PMA - WP
-10°C → 120°C	10
150°C	9
180°C	8.4