

# clapet de non retour

check valve type 4027 FFB

CR 30145

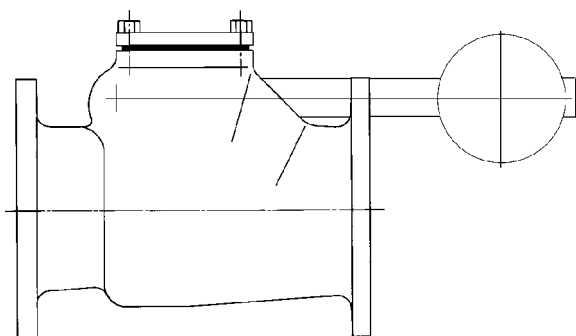
04 / 99

FGL 250  
cast iron GG-25

à battant  
swing type

PMA - WP  
16 bar

DN 40 → DN 200



## Conception:

Clapet de non retour à battant, à brides

- fermeture par contrepoids ajustable
- siège droit
- couvercle de maintenance boulonné
- contact d'étanchéité Fonte / Bronze

## Design:

Double flanged swing type check valve

- counterweight assisted closing
- vertical seat
- bolted maintenance cover
- seating surface Cast iron / Bronze

brides PN 16 - Etanchéité Fonte / Bronze  
flanges PN 16 - Cast iron / Bronze seating surfaces  
écartement suivant NF EN 558-1 série 48  
face to face according to NF EN 558-1 serie 48

Pression maximale admissible (PMA à 20°C) - Maximum working pressure (WP 20°C)

DN 40 → DN 200 : 16 bar

## Essais :

Toute notre robinetterie subit un contrôle unitaire en nos ateliers suivant la norme ISO 5208:

- essai du siège = 1.1 x PMA
- essai du corps = 1.5 x PMA
- fluide d'essai: eau
- taux de fuite: ISO 5208 taux D

## Sur demande :

- corps et couvercle en FGS 500-7 ou tout bronze
- autres perçages
- by pass
- fin de course

## Tests :

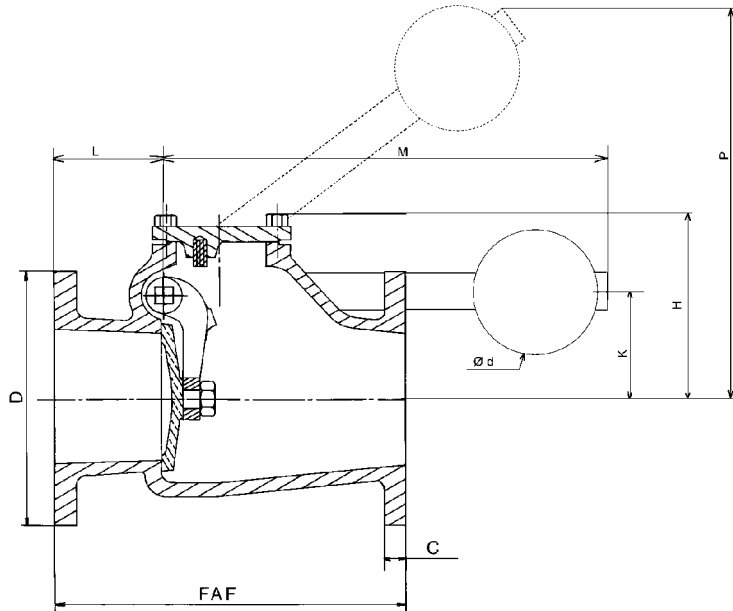
Each valve is tested in our facilities according to ISO 5208 standard :

- seat = 1.1 x WP
- body = 1.5 x WP
- test carried out with water
- leak rate: ISO 5208 rate D

## On request :

- body and cover in ductile iron GGG-50 or Bronze
- other drillings
- by pass
- limit switch

DN 40 → DN 200



Dimensions : (mm)

|                  |     |     |     |      |     |     |     |     |     |
|------------------|-----|-----|-----|------|-----|-----|-----|-----|-----|
| DN               | 40  | 50  | 65  | 80   | 100 | 125 | 150 | 200 |     |
| FAF              | 180 | 200 | 240 | 260  | 300 | 350 | 400 | 500 |     |
| C                | 18  | 20  | 20  | 22   | 24  | 25  | 25  | 30  |     |
| Ø d              | 70  | 80  | 100 | 100  | 100 | 107 | 145 | 176 |     |
| D                | 150 | 165 | 185 | 200  | 220 | 250 | 285 | 340 |     |
| H                | 86  | 110 | 132 | 150  | 175 | 200 | 226 | 275 |     |
| L                | 58  | 62  | 72  | 83   | 90  | 100 | 116 | 120 |     |
| M                | 235 | 250 | 310 | 315  | 400 | 500 | 520 | 600 |     |
| P                | 225 | 250 | 310 | 330  | 425 | 555 | 580 | 690 |     |
| Poids - Weight g | k   | 8,3 | 11  | 15,3 | 21  | 30  | 42  | 59  | 128 |

04/06/98

Matériaux - Materials :

|   |                                   |  |
|---|-----------------------------------|--|
|   | FFB                               |  |
| Corps et couvercle<br><i>Body and cover</i>       | FGL 250<br><i>Cast iron GG-25</i> |  |
| Siège du corps<br><i>Body seat</i>                | FGL 250<br><i>Cast iron GG-25</i> |  |
| Obturateur<br><i>Disc</i>                         | Bronze UE 7                       |  |
| Siège d'obturateur<br><i>Disc seat</i>            | Bronze UE 7                       |  |
| Axe<br><i>Hinge pin</i>                           | AISI 430 F                        |  |
| Joint corps couvercle<br><i>Body cover gasket</i> | Klingersil                        |  |
|   |                                   |  |
|   |                                   |  |

Conditions de service :

Pression maximale admissible en fonction de la température de service.

*Service rating :*

*Maximum working pressure according to working temperature.*

|                         |          |
|-------------------------|----------|
| t° service - working t° | PMA - WP |
| -10°C → 120°C           | 16       |
| 150°C                   | 14.4     |
| 180°C                   | 13.4     |
|                         |          |