

# clapet de non retour

check valve type 4028 FFC

CR 30135

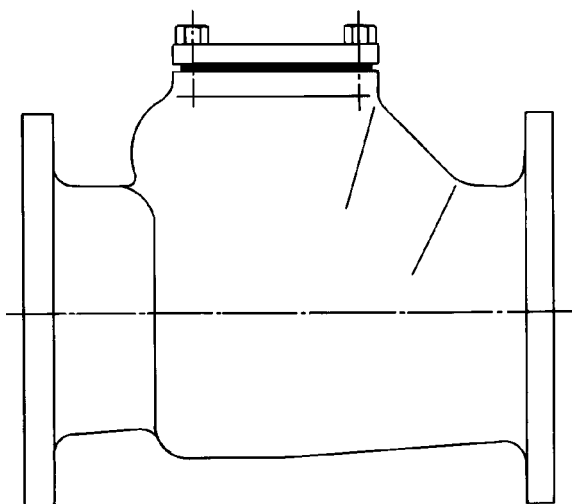
04 / 99

FGL 250  
cast iron GG-25

à battant  
swing type

PMA - WP  
16 bar

DN 40 → DN 200



## Conception:

Clapet de non retour à battant, à brides

- siège droit
- couvercle de maintenance boulonné
- contact d'étanchéité Fonte / Elastomère

## Design:

Double flanged swing type check valve,

- vertical seat
- bolted maintenance cover
- seating surface Cast iron / Synthetic rubber

brides PN 16 - Etanchéité Fonte / Elastomère  
flanges PN 16 - Cast iron / Rubber seating surfaces  
écartement suivant NF EN 558-1 série 48  
face to face according to NF EN 558-1 serie 48

Pression maximale admissible (PMA à 20°C) - Maximum working pressure (WP 20°C)

DN 40 → DN 200 : 16 bar

## Essais :

Toute notre robinetterie subit un contrôle unitaire en nos ateliers suivant la norme ISO 5208:

- essai du siège = 1.1 x PMA
- essai du corps = 1.5 x PMA
- fluide d'essai: eau
- taux de fuite: ISO 5208 taux A

## Sur demande :

- corps et couvercle en FGS 500-7 ou tout bronze
- autres perçages
- by pass

## Tests :

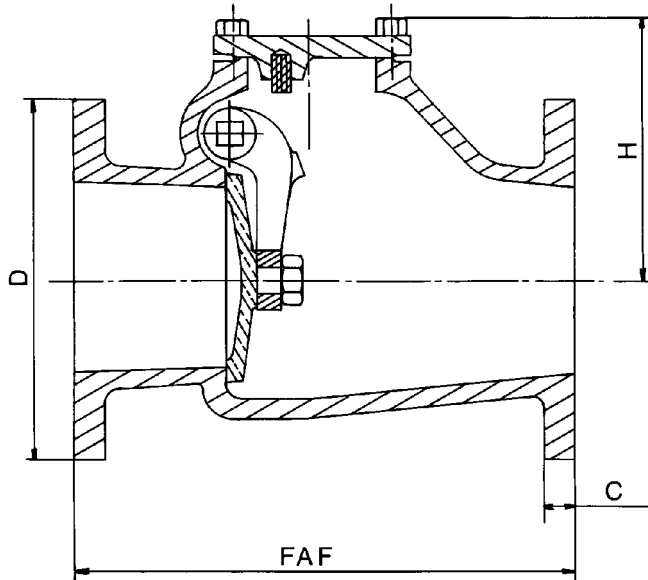
Each valve is tested in our facilities according to ISO 5208 standard :

- seat = 1.1 x WP
- body = 1.5 x WP
- test carried out with water
- leak rate: ISO 5208 rate A

## On request :

- body and cover in ductile iron GGG-50 or Bronze
- other drillings
- by pass

DN 40 → DN 200



Dimensions : (mm)

DN	40	50	65	80	100	125	150	200
FAF	180	200	240	260	300	350	400	500
C	18	20	20	22	24	25	25	30
D	150	165	185	200	220	250	285	340
H	86	110	132	150	175	200	226	275
Poids - Weight kg	7,6	10	13,3	18,5	26	37,5	52,5	112,5

04/06/98

Matériaux - Materials :

	FFC ≤ 80	FFC ≥ 100
Corps et couvercle <i>Body and cover</i>	FGL 250 <i>Cast iron GG-25</i>	FGL 250 <i>Cast iron GG-25</i>
Siège du corps <i>Body seat</i>	FGL 250 <i>Cast iron GG-25</i>	FGL 250 <i>Cast iron GG-25</i>
Obturateur <i>Disc</i>	Acier S 300 <i>Steel</i>	FGS 500-7 <i>Ductile iron GGG-50</i>
Siège d'obturateur <i>Disc seat</i>	Elastomère <i>Synthetic rubber</i>	Elastomère <i>Synthetic rubber</i>
Axe <i>Hinge pin</i>	AISI 430 F	AISI 430 F
Joint corps couvercle <i>Body cover gasket</i>	Klingersil	Klingersil

Conditions de service :

Pression maximale admissible en fonction de la température de service.

*Service rating :*

*Maximum working pressure according to working temperature.*

t° service - working t°	PMA - WP
-10°C → 120°C	16