

vanne à membrane

diaphragm valve

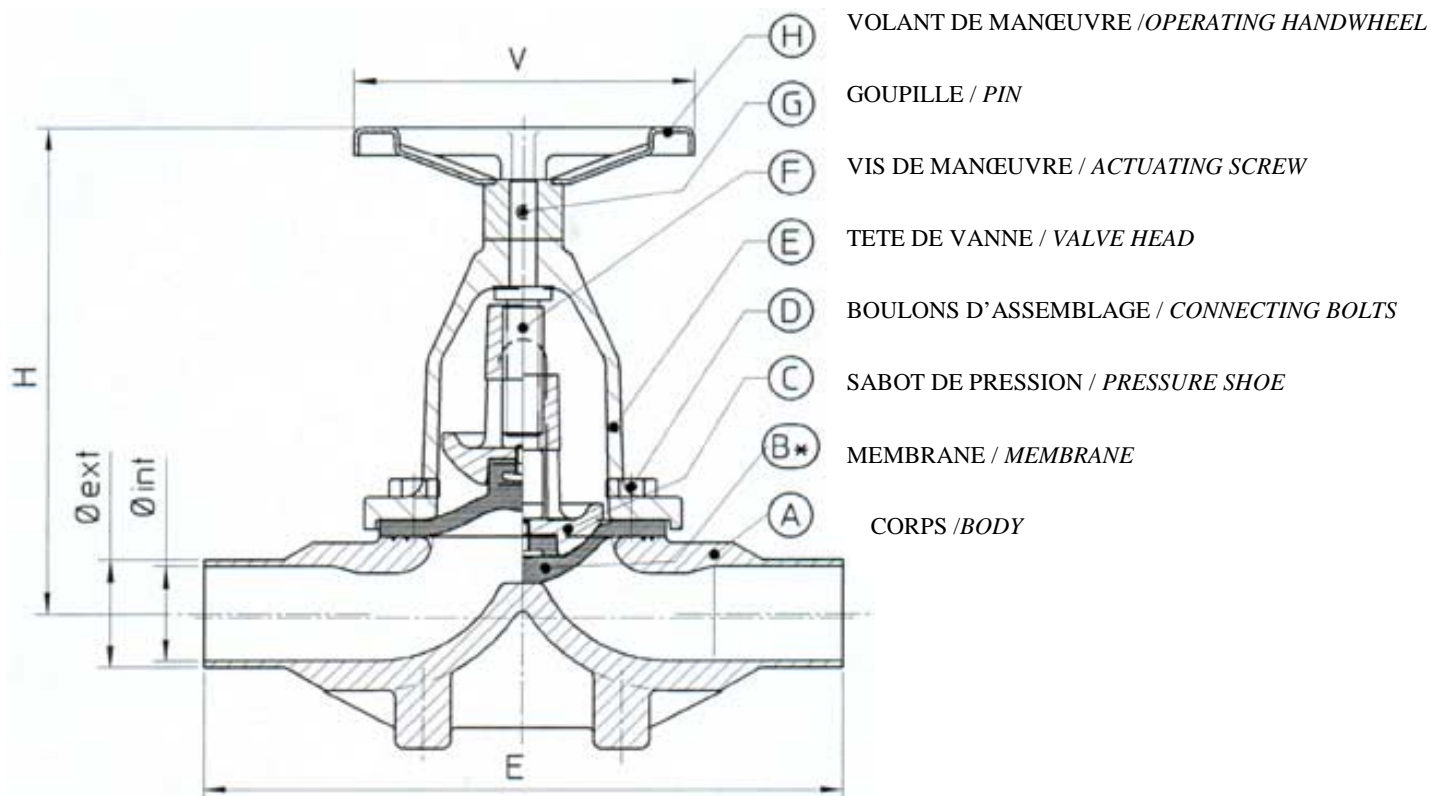
PL

3200

02 / 96

TYPE 300 I STANDARD

TETE MANUELLE SIMPLIFIEE, CORPS "BW" / SIMPLIFIED MANUEL HEAD, "BW" CONNECTION BODY



* Pièces de rechange de 1^{ère} nécessité / * spare parts of first necessity

DN	10	15	20	25	32	40
E mm	130	130	150	160	180	200
H	120	120	130	130	190	190
V	100	100	100	100	150	150
Ø int / Ø ext	Sur demande / On request					
Poids (kg)	1.5	1.5	2	2	6	6

AUTRE RACCORDEMENT SUR DEMANDE
OTHER CONNECTION ON REQUEST



Vannes Lefebvre - Miroux
B.P.45 - Avenue de Lassus - 59481 HAUBOURDIN cedex France
Tel : (33) 03 20 17 51 00 - Fax : (33) 03 20 17 51 01
<http://www.lefebvre.fr> - contact@lefebvre.fr

PI : 3200 ed : 96-2