

vanne à membrane

diaphragm valve

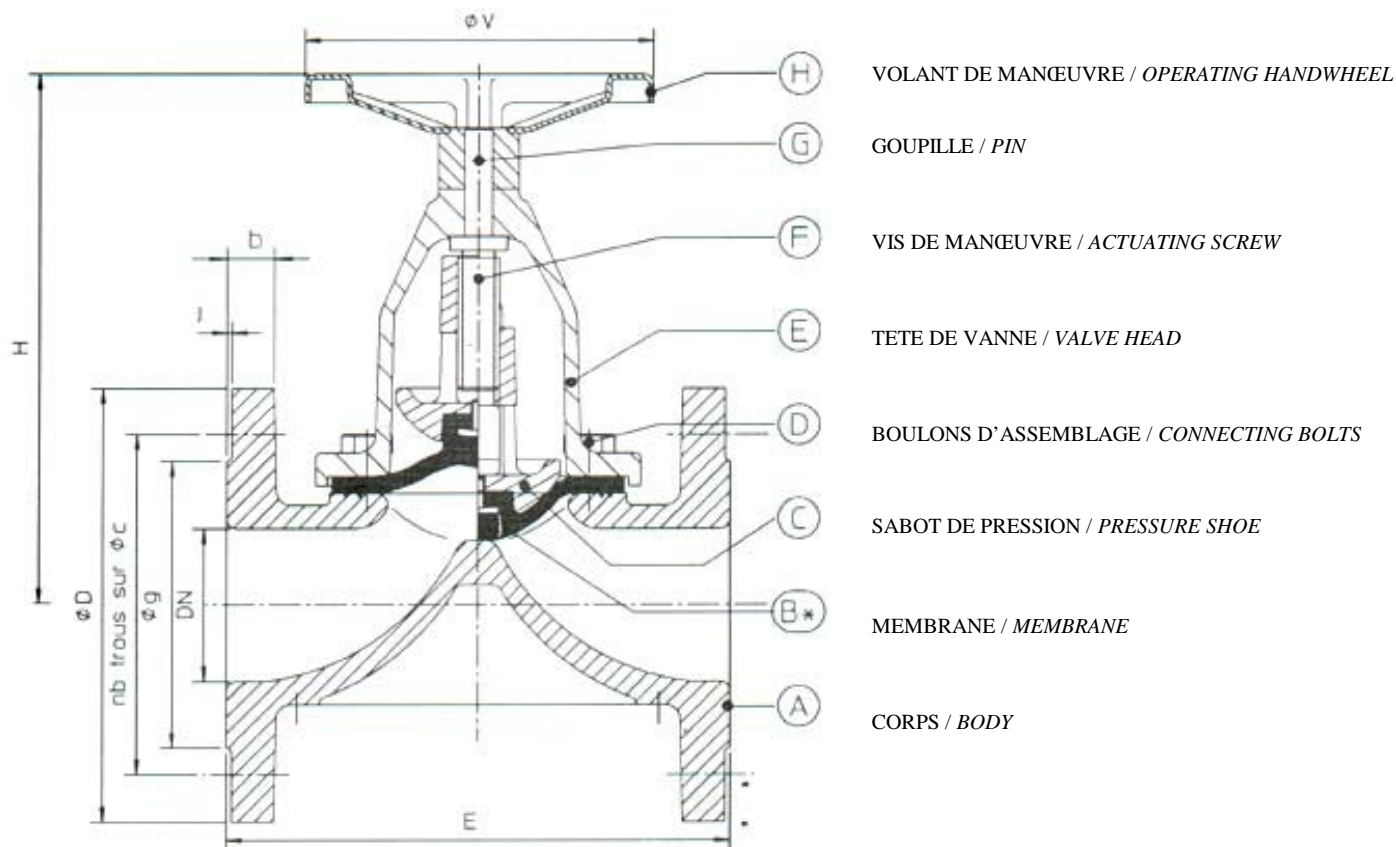
PL

2200

01 / 94

HYDRANE - TYPE 200 S 2 STANDARD

TETE MANUELLE SIMPLIFIEE, CORPS A BRIDES PARALLELES / SIMPLIFIED MANUAL HEAD, PARALLEL-FLANGED BODY



* Pièces de rechange de 1^{ère} nécessité / * spare parts of first necessity

VANNES A TETE MANUELLE ET CORPS STANDARD ECARTEMENT « BS » MANUAL HEAD VALVE AND « BS » SPACING STANDARD BODY.

BRIDES PN10 / NP10 FLANGED

DN	20	25	32	40	50	65	80	100
E mm	117	127	146	159	190	216	254	305
H	118	118	140	145	205	230	250	280
V	100	100	100	100	150	150	200	200
D	105	115	140	150	165	185	200	220
g	58	68	78	88	102	122	133	158
j	2	2	2	3	3	3	3	3
b	16	16	18	18	20	20	20	20
c	75	85	100	110	125	145	160	180
Nb trous	4	4	4	4	4	4	8	8
Ø trous	14	14	18	18	18	18	18	18
Poids (kg)	2,5	3	4,5	5	10	13	20	26

BRIDES PN 16 OU ASA 125/150 SUR DEMANDE / NP16 OR ASA 125/150 FLANGES ON REQUEST



Vannes Lefebvre - Miroux

B.P.45 - Avenue de Lassus - 59481 HAUBOURDIN cedex France

Tel : (33) 03 20 17 51 00 - Fax : (33) 03 20 17 51 01

<http://www.lefebvre.fr> - contact@lefebvre.fr

PI : 2200 ed : 94