

vanne à membrane

diaphragm valve

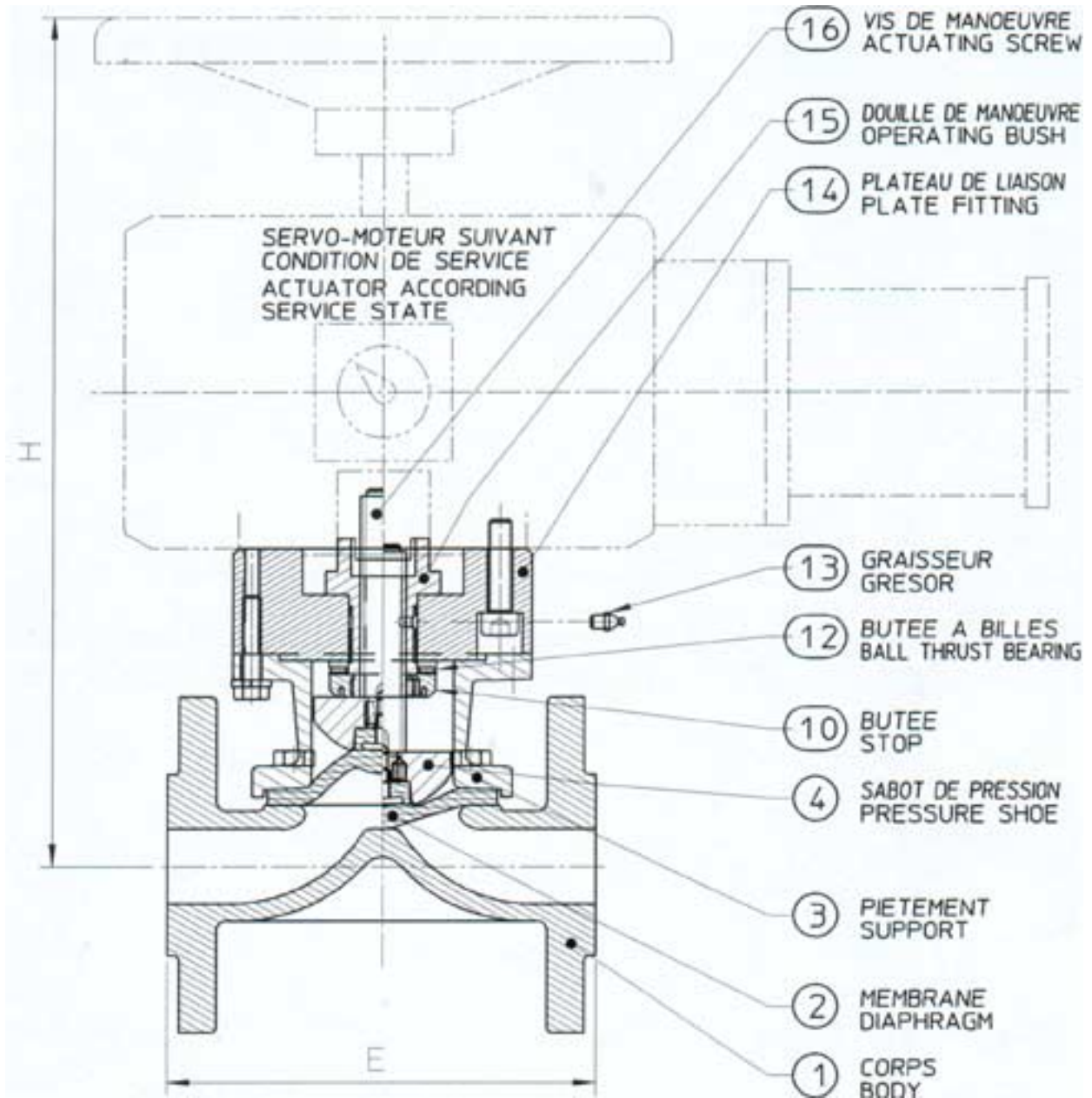
PL

1260

01 / 95

TYPE 100TE - 200TE STANDARD

ACTIONNEUR ELECTRIQUE, CORPS A BRIDES STANDARD 100 ET 200 / *ELECTRIC ACTUATOR, FLANGED BODY STANDARD 100 AND 200*



BRIDES PN 10 OU ASA 125/150 SUR DEMANDE
NP 10 OR ASA 125/150 FLANGES ON REQUEST

DN	20	25	32	40	50	65	80	100	125	150	200	250	300	350
100 TE E mm	150	160	180	200	230	290	310	350	400	480	600	650	770	800
200 TE E mm	117	127	146	159	190	216	254	305	-	-	-	-	-	-



Vannes Lefebvre - Miroux

B.P.45 - Avenue de Lassus - 59481 HAUBOURDIN cedex France

Tel : (33) 03 20 17 51 00 - Fax : (33) 03 20 17 51 01

<http://www.lefebvre.fr> - contact@lefebvre.fr

PI : 1260ed : 95-1