

vanne papillon butterfly valve

PL

1090

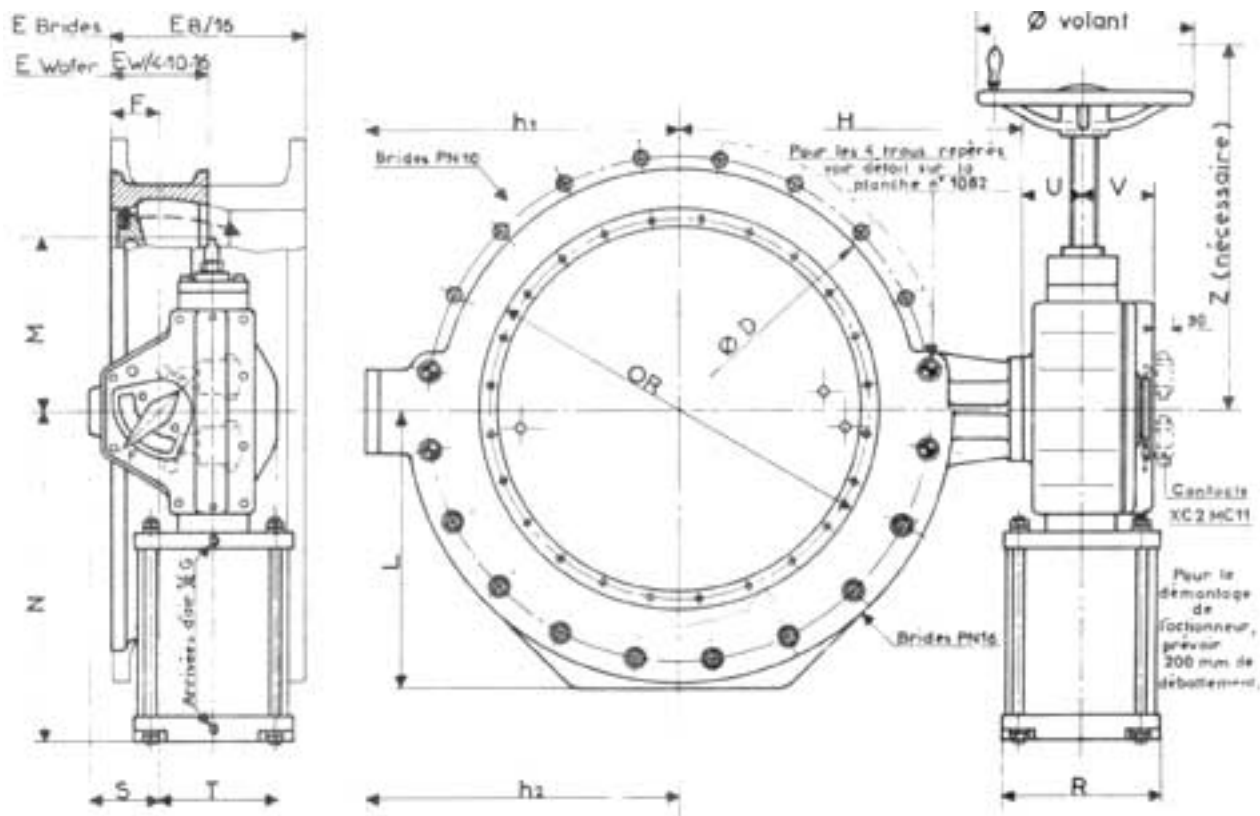
01 / 04

TYPE 110 AP2 - JT / JTB

ACTIONNEUR PNEUMATIQUE DOUBLE EFFET, TYPE LEFEBVRE / PNEUMATIC ACTUATOR DOUBLE EFFECT, LEFEBVRE TYPE

Représentation sans Cde de secours

Représentation avec Cde de secours



| Dimension VANNE / VALVE Dimensions | | | | | | | | | |
|------------------------------------|-----|-----|-----|------|------|------|------|------|------|
| DN | 600 | 700 | 800 | 900 | 1000 | 1200 | 1400 | 1600 | 1800 |
| Pouce / Inch | 24" | 28" | 32" | 36" | 40" | 48" | 56" | 64" | 72" |
| F | 70 | 75 | 80 | 120 | 150 | 175 | | | |
| Ew/4 | 120 | 130 | 150 | 165 | 180 | 250 | | | |
| Ew/10-16 | 180 | 220 | 230 | 240 | 300 | 350 | | | |
| EB/16 | 390 | 430 | 470 | 510 | 550 | 630 | 710 | 790 | 870 |
| D | 690 | 805 | 912 | 1013 | 1120 | | | | |
| H | 495 | 540 | 640 | 691 | 745 | | | | |
| h1 | 461 | 513 | 596 | 647 | 706 | | | | |
| h2 | 451 | 523 | 574 | 640 | 715 | | | | |
| L | 450 | 490 | 550 | 600 | 670 | | | | |

| Dimension ACTIONNEUR / ACTUATOR Dimensions | | | | | | | | Commande de secours / Safety Device | | | | |
|--|-----|-----|-----|-----|-----|-----|-----|-------------------------------------|-----|------------------|-------------------------------------|---------------------|
| | M | N | S | T | U | V | X | Poids / weight (kg) | Z | Ø volant / wheel | Nb tours volant / Nb turns of wheel | Poids / weight (kg) |
| AP 75 | 270 | 520 | 104 | 177 | 85 | 100 | 75 | 36 | 780 | 315 | 42 | 11,5 |
| AP 125 | 390 | 680 | 150 | 280 | 108 | 123 | 125 | 87 | 990 | 400 | 31 | 18 |
| AP 215 | 540 | 990 | 160 | 400 | 145 | 143 | 215 | 195 | 995 | 900 | 215 | 22 |

| Dimension VERIN / ACTUATOR Dimensions | | | | | | | | | | |
|---------------------------------------|-------|-------|-------|--------|-------|-------|--------|-------|-------|-------|
| Alésage P | 200 | 250 | 300 | 250 | 300 | 350 | 400 | 350 | 400 | 500 |
| R | Ø 230 | Ø 325 | Ø 380 | Ø 325 | Ø 380 | Ø 435 | Ø 490 | Ø 435 | Ø 490 | Ø 605 |
| Poids / weight (kg) | 33 | 53 | 89 | 59 | 96 | 132 | 156 | 148 | 176 | 269 |
| Actionneur / actuator | AP 75 | | | AP 125 | | | AP 215 | | | |



Vannes Lefebvre - Miroux
B.P.45 - Avenue de Lassus - 59481 HAUBOURDIN cedex France
Tel : (33) 03 20 17 51 00 - Fax : (33) 03 20 17 51 01
<http://www.lefebvre.fr> - contact@lefebvre.fr

Pl : 1090 ed :