

vanne papillon

butterfly valve

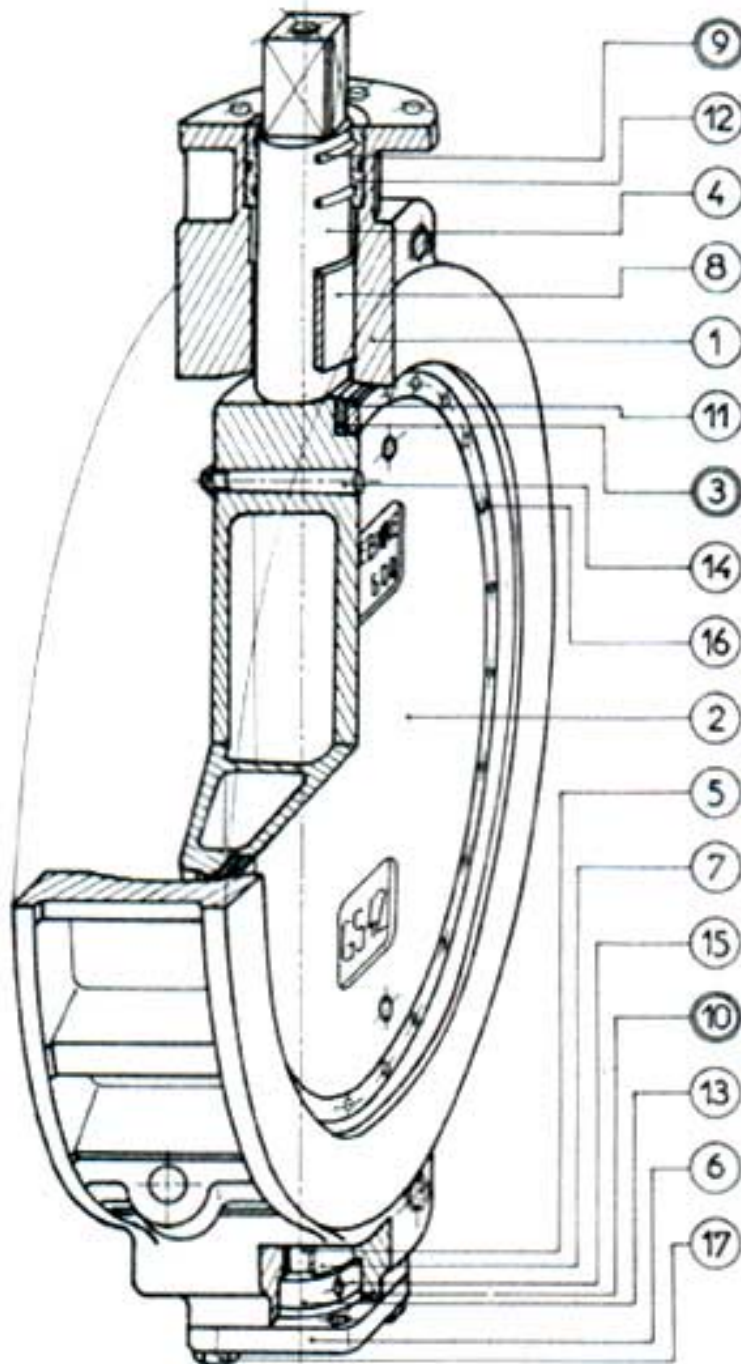
PL

1081

01 / 00

TYPE F510 STANDARD

SPECIFICATION MATIERES PLATEAU NU / MATERIAL SPECIFICATION NUDE PLATE



9	*Joints toriques / o`ring seals	/ Nitrile
12	Bague d`étanchéité / tightness collar	/ Bronze / UE8 Pb15
4	Axe de manoeuvre / actuating spindle	/ Inox 316 / XC48 traité / chromé dur 50`
8	Bague « DU » / « DU » collar	/ Autolubrifiante
1	Corps / body	/ Ft 25 / Fonte GS 42-12 / Acier (A48M)
11	Contre-bride / Counter - flange	/ Acier (A42)
3	*Joint / seal	/ Caout naturel dur / Néoprène / Viton
14	Goupille conique et écrou (DN≤500)	/ Inox 18-10
16	Goupille LGC et vis CHc Conic pin and nut (DN≤500) Pin LGC and screw CHc	
17	Vis FHc/90 / FHc/90 screw	/ Inox 18-10
2	Tournant / discs	/ Ft 25 / Fonte GS 42-12 Acier
5	Tourillon / gudgeon	/ Inox 316 / XC 48 traité / Chrome dur 50` / autolubrifiante
7	Bague "DU" / « DU » collar	
15	Goupille / Pin	/ Acier A56
10	*Joint torique / o`ring seal	/ Nitrile
13	Bague de retenue / collar	/ Bronze UE8Pb15
6	Bouchon / plug	/ Fonte Ft25
17	Vis H / screw H	/ Acier

* Pièces de rechange

Planche dimensionnelle plateau nu
JT : 1082 JTB : 1083



Vannes Lefebvre - Miroux

B.P.45 - Avenue de Lassus - 59481 HAUBOURDIN cedex France

Tel : (33) 03 20 17 51 00 - Fax : (33) 03 20 17 51 01

<http://www.lefebvre.fr> - contact@lefebvre.fr

Pl : 1081 ed : 00