

# vanne papillon

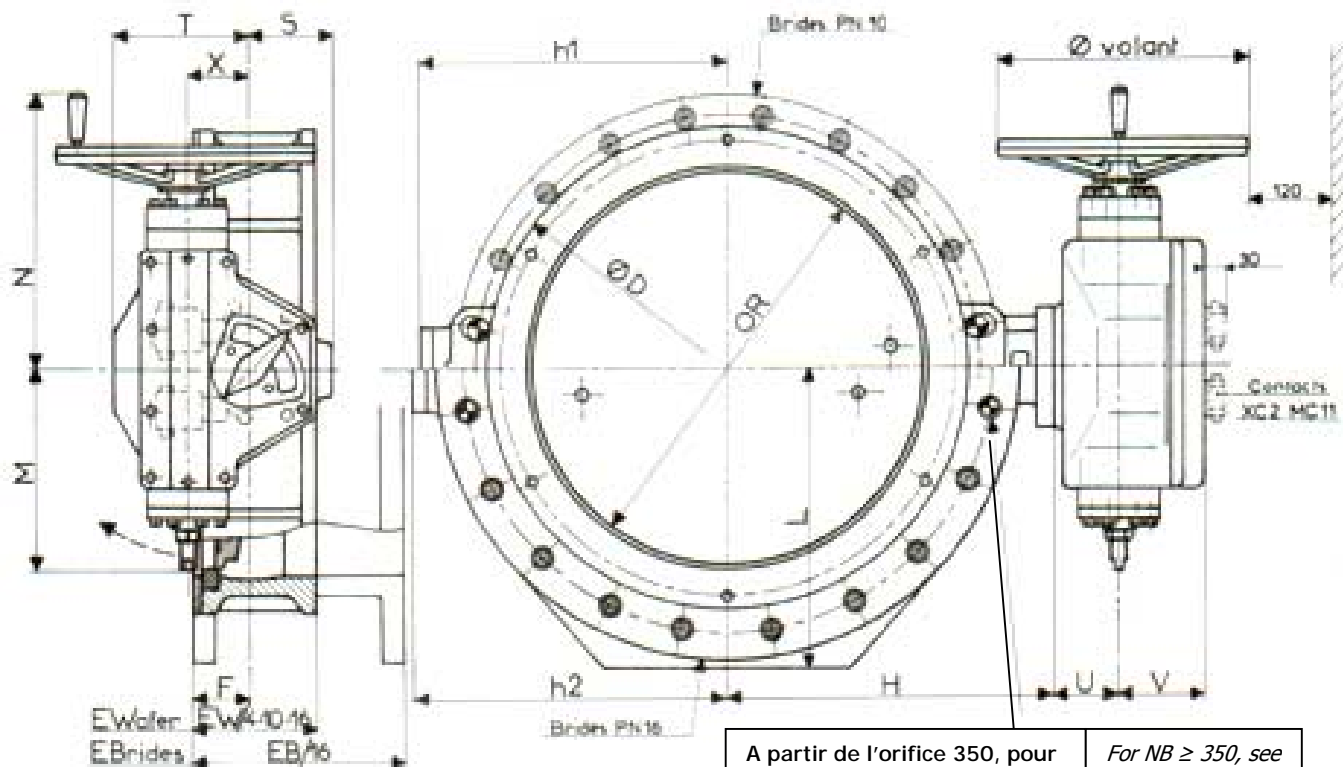
## butterfly valve

PL 1066

01 / 73

TYPE 310 avec COMMANDE ASSISTEE de A35 à 125M

ACTIONNEUR MANUEL ASSISTE, TYPE LEFEBVRE / MANUAL ACTUATOR, LEFEBVRE TYPE



A partir de l'orifice 350, pour les 4 trous repérés, voir détail sur la planche 1062

For NB ≥ 350, see details on data sheet 1062

Nota : écartements spéciaux err 4 bars pour DN 600, 700 et 800, consulter planche 1062

Dimension VANNE / VALVE									
DN	250	300	350	400	450	500	600	700	800
DN (pouces)	10"	12"	14"	16"	18"	20"	24"	28"	32"
EW/4-10-16	100	115	125	140	150	150	180	220	230
EB/16	250	270	290	310	330	350	390	430	470
F	47	47	58	58	70	70	85	85	90
H	235	280	310	330	370	400	495	540	640
h1	220	240	280	305	350	380	450	515	550
h2	230	250	290	315	365	395	475	525	580
D	325	375	435	485	535	590	690	805	912
L				315	345	385	450	490	550

Zone hachurée : 4 – 10 sur option pour DN 100 à 200

Zone hachurée : 16 sur option pour DN 100 et 125

Dimension ACTIONNEUR / ACTUATOR										
TYPE	M	N	S	T	U	V	X	Ø volant / Wheel	Nb tours volant / Nb of turns (wheel)	Poids (kg) / Weight
A35M	160	225	70	107	54	63	35	140	18	12
A50M	210	275	75	132	66	79	50	200	20	22
A75M	270	355	104	177	85	100	75	315	19	40
A125M	390	470	150	280	112	123	125	480	31	92

Vannes Lefebvre – Miroux - B.P. 45 - av. De Lassus – 59481 HAUBOURDIN CEDEX FRANCE

Tel (33) 03 20 17 51 00 – Fax (33) 03 20 17 51 01 - [www.lefebvre.fr](http://www.lefebvre.fr) - [contact@lefebvre.fr](mailto:contact@lefebvre.fr)

Pl : 1066 ed : 73