

# vanne papillon

## butterfly valve

PL

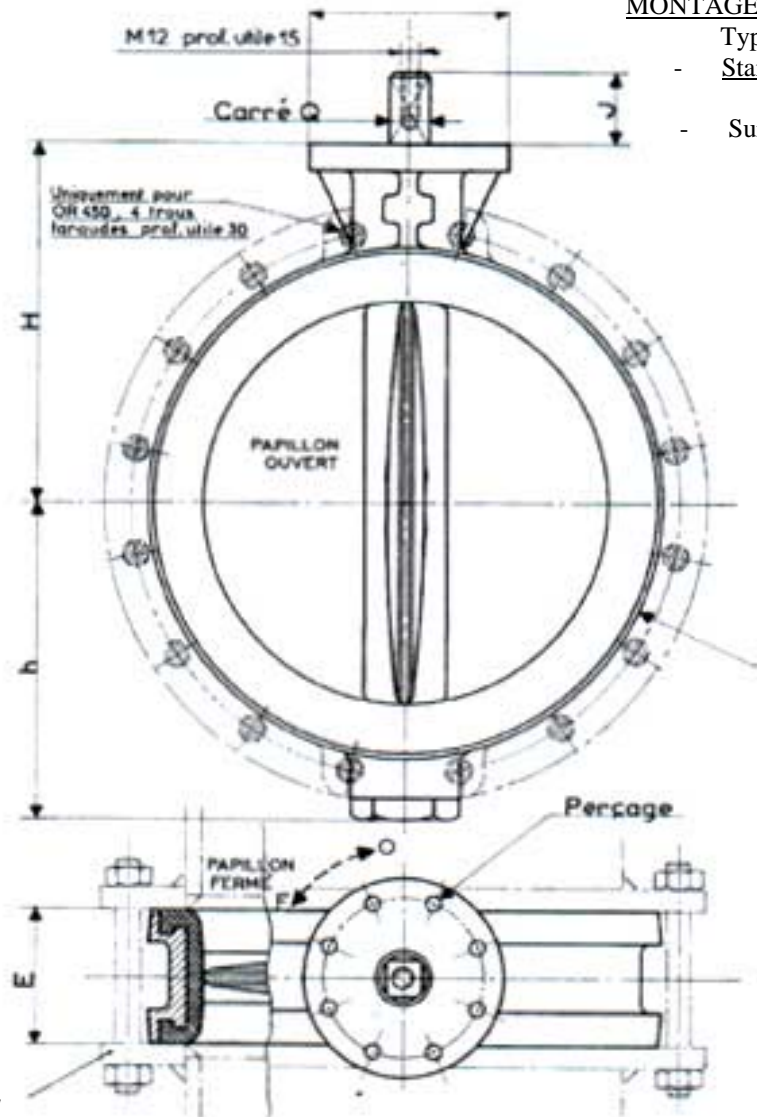
1042

01 / 00

### TYPE F210 STANDARD

ENCOMBREMENT : PLATEAU NU / DIMENSIONS : NUDE PLATE

Embase ISO



#### MONTAGE ENTRE BRIDES

Type Wafer

- Standard entre
  - o Brides PN10
- Sur demande entre :
  - o Brides PN 16
  - o Brides ASA 150

Wafer Type

STD : PN10 Flanges

PN16 or ASA 150 =

On request only

+3 (DN<150)

-2

D tolér. :

+5 (DN≤500)

-2

Brides plates PN10 /  
Flat flanges PN10

#### Ecartement ISO série 20

DN	300	350	400	450	500
DN (pouce / inch)	12"	14"	16"	18"	20"
E	78	78	102	114	127
D	375	435	488	535	590
H	281	310	331	370	400
h	240	267	288	327	357
Embase ISO	F10/F12	F10/F12	F10/F12	F14/F16	F14/F16
Q	25	25	25	38	38
J	40	40	40	40	50
Poids / weight (kg)	28	35	45	64	80



**Vannes Lefebvre - Miroux**

B.P.45 - Avenue de Lassus - 59481 HAUBOURDIN cedex France

Tel : (33) 03 20 17 51 00 - Fax : (33) 03 20 17 51 01

<http://www.lefebvre.fr> - [contact@lefebvre.fr](mailto:contact@lefebvre.fr)